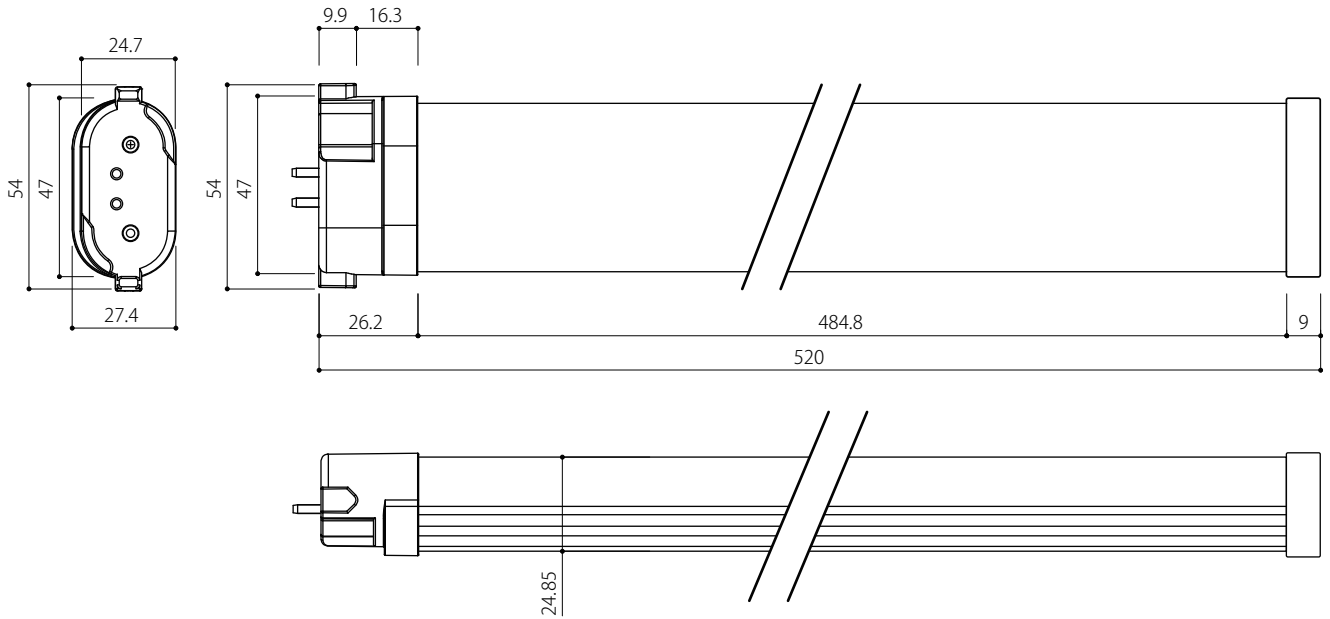
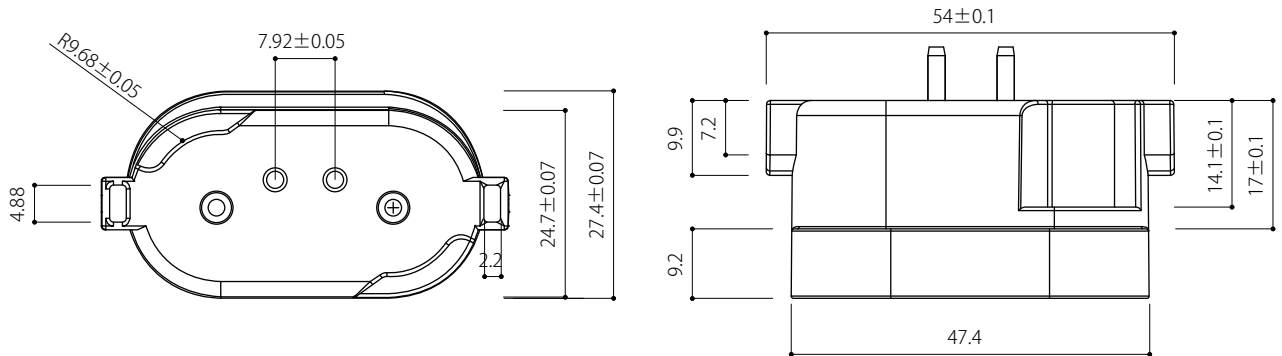


dendera®



■ソケット詳細



安全に関するご注意

- ◎本製品は屋内用です。屋外には取り付けないで下さい。
- ◎仕様に合った温度範囲・電圧・周波数でお使い下さい。
- ◎密閉形器具や密閉に近い器具には取り付けないで下さい。
- ◎調光・人感スイッチ・遅れ消灯スイッチには対応しておりません。調光装置などには取り付けないで下さい。故障の原因となります。
- ◎酸などの腐食性環境のところでは、一般器具へランプを取り付けないで下さい。漏電・や落下の原因となります。
- ◎振動や衝撃のあるところでは、一般器具へランプを取り付けないで下さい。落下の原因となります。
- ◎粉塵の多いところでは、一般器具へランプを取り付けないで下さい。器具の加熱の原因となります。
- ◎ソケットに確実に取り付けして下さい。ランプの落下・接触不良による加熱・発煙の原因となります。
- ◎引火する危険性がある環境(ガソリン、可燃性スプレー、シンナー、ラッカー、粉塵など)で設置しないで下さい。火災や爆発の原因となります。
- ◎浴室など湿気が多い場所、水滴などのかかる場所には取り付けないで下さい。湿気や水滴による絶縁不良や感電の原因となります。
- ◎ランプを取り付けたり取り外したりするときは、必ず電源を切って下さい。感電や破損の原因となります。
- ◎このランプを蛍光灯用に配線された一般蛍光灯器具や他社製のLEDランプ専用器具には取り付けないで下さい。誤って取り付けると、不点灯・感電・火災の原因となります。
- ◎清掃時の際は、必ず電源をお切り下さい。感電・破損の原因となります。

型番	DPKI13/22NP55
品名	13.8W型LEDコンパクト蛍光灯
消費電力	13.8W
入力電圧	AC85~270V 50/60Hz
色温度	5000K 昼白色
全光束	2200lm
照射角度	180°
演色性	Ra85
使用环境温度	-20℃~+45℃
定格寿命	40,000時間
口金	GY10q
重量	290g

記号	部品名	材質	数	備考
①	本体	表面：ポリカーボネート (乳白) 裏面：アルミ	1	
②	ソケット	ポリカーボネート	1	
③	ピン	銅	2	
④				
⑤				
特記事項 FPL55W・FHP45W相当				製図 検図 承認