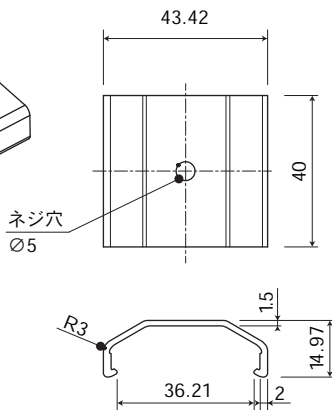
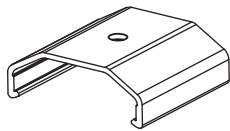


■留め具



※必ず留め具を2箇所差し込み器具とユニットを固定してください

安全に関するご注意

- ◎一般屋内用LED専用器具です。
直射日光の当たる場所、湿気が多い場所、振動のある場所、雨の吹き込みを受ける場所、腐食性のガスの発生する所では使用しないで下さい。
火災・感電・落下の原因となります。
- ◎器具本体は単独では使用できません。必ずオーパーツ製の器具とユニットを組み合わせてご使用下さい。
火災・感電・落下の原因となります。
- ◎壁(縦・横)や天井・傾斜天井、直付兼用器具です。
指定方向以外の取付けはできません。 火災・落下の原因となります。
- ◎ダクト、レースウェイへの取付けや吊具による吊り下げ取付けはできません。
器具の落下、背面からの埃や虫が入り不具合の原因となります。
- ◎ユニットを取り外す場合は、必ず電源をお切り下さい。感電の原因となります。
- ◎器具を改造しないで下さい。 火災・感電・落下の原因となります。
- ◎清掃時は、必ず電源をお切り下さい。 感電・破損の原因となります。

型番		DPBT/V2
品名		ベースライト 逆富士タイプ
消費電力	-	
入力電圧	-	
色温度	-	
全光束	-	
照射角度	-	
演色性	-	
使用環境温度	-	
定格寿命	-	
口金	-	
重量	1.22kg	

記号	部品名	材質	数	備考						
①	本体	アルミニウム合金	1	t=0.9mm t=2mm						
②	差し込み金具	バネ鋼	2	t=0.9mm						
③	留め具	ポリカーボネート	2							
④										
⑤										
特記事項 逆富士 幅230mmタイプ / 落下防止ワイヤー付				<table border="1"> <tr> <td>製図</td> <td>検図</td> <td>承認</td> </tr> <tr> <td></td> <td></td> <td></td> </tr> </table>	製図	検図	承認			
製図	検図	承認								