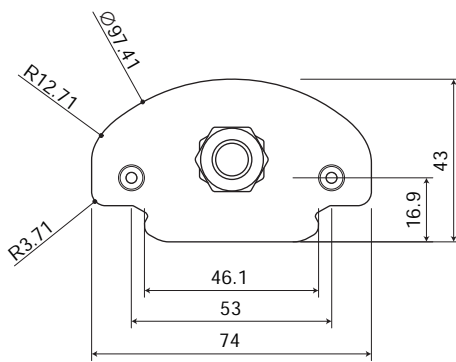
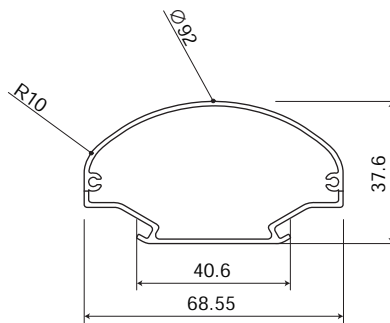


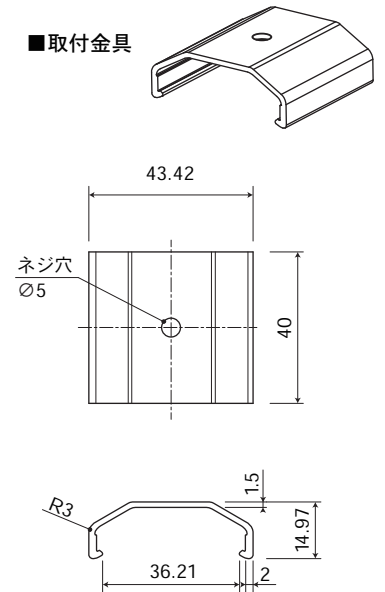
■両端カバー詳細



■発光面詳細

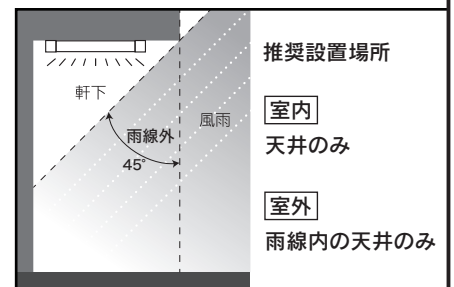


■取付金具



安全に関するご注意

- ◎直射日光の当たる場所や紫外線の多い場所、壁面取付、振動・衝撃が多い場所、腐食性ガス、可燃性ガスが生じる場所、油類・薬品等が付着する場所、直接雨・風が当たる場所、塩素を使用する場所(室内プール等)、塩害を受ける場所、常時高温・高湿度になる場所などでは使用しないで下さい。 破損・火災・感電・落下の原因となります。
- ◎取り付けの場合は、ボルトの貫通穴部を防水シール剤などで防水処理を行ってください。 浸水および感電・火災の原因となります。
- ◎器具を取り外す場合は、必ず電源をお切り下さい。 感電の原因となります。
- ◎器具を改造しないで下さい。 火災・感電・落下の原因となります。
- ◎本製品は調光対応になっておりませんので、調光回路には絶対に使用しないで下さい。 火災・破損の原因となります。
- ◎必ず定格入力電圧AC100~240V(±5%)、使用環境温度-20℃~+40℃、湿度<85%RHの範囲内で使用して下さい。 破損・発火・感電の原因となります。
- ◎発光面のカバーは樹脂製のため、取り扱いにご注意下さい。 破損によるケガの原因となります。 万一、破損した場合には、すぐに電源を切り交換して下さい。
- ◎電源線の接続後の絶縁・防水処理(融着テープング等)は確実に行って下さい。 火災・感電の原因となります。
- ◎単線とより線の直接接続(ねじり接続等)はしないで下さい。 必ず専用工具で圧着して下さい。 火災の原因となります。
- ◎清掃の際は、必ず電源をお切り下さい。 感電・破損の原因となります。



型番	DPBT20/30N		
品名	防水仕様 40W型LEDベースライト		
消費電力	20W		
入力電圧	AC100~240V	50/60HZ	
色温度	5000K	昼白色	
全光束	3000lm		
照射角度	200°		
演色性	Ra85		
使用環境温度	-20℃~+40℃		
定格寿命	40,000時間		
口金	-		
重量	700g		

記号	部品名	材質	数	備考
①	本体	外側：ポリカーボネート (乳白) 内側：アルミ	1	
②	電源接続部	外側：プラスチック (黒) 内側：ステンレス	1	
③	取付金具	ポリカーボネート (白)	2	
④				
特記事項				製図
IP66 / FLR40W×2灯相当 / リード線1m				検図
使用環境湿度 : <85%RH				承認