

## 施工上のご注意



注意

- 器具を密集して取り付けしないでください。必ず器具と器具の間を10cm以上離してください。(密集させると過熱により故障の原因となります。)
- 殺菌灯と併用する場合は、殺菌線がカバーに当たらないようにしてください。(カバー劣化の原因となります。)
- エアコンの吹き出し口などの冷風が直接当たる位置で設置しないでください。(ライトバー内部に結露が生じる原因となります。)
- 電源線の引き込み穴は余分な電源線を天井裏に押し込むため、天井裏には障害物が無いようにしてください。

## ご使用に関するお知らせ

- LEDは、光色・明るさにバラツキがあるため、同一型番・同シリーズ商品でも光色・明るさが異なる場合があります。
  - ホタルスイッチ(スイッチに光があるもの)を使用した場合、照明が暗くなったり・点滅したり・点灯しない場合があります。
  - LED照明器具の光源定格寿命は※40,000時間です。照明器具の寿命とは異なります。
  - 点灯時間・使用環境により、製品寿命が短くなる場合があります。
  - 照射面や照射距離が短い場合、光のムラが発生する場合があります。
- ※光源寿命とは点灯しなくなるまでの時間、または照明全光束が初期全光束の70%に下がるまでの総点灯時間を想定したものです。

## お手入れについて

- お手入れの際は、必ず電源を切り、照明の熱が冷めた後に行なってください。
- 照明器具の清掃は、柔らかい布を使用してください。  
水または薄めた中性洗剤を浸し、固く絞って拭いてください。  
洗剤を使用した場合は、洗剤が残らないよう水拭きをしてください。
- 清掃後、必ずから拭きをし、照明に水分が残らないようにしてください。
- 器具の清掃については水または中性洗剤を用いて、汚れた部分を軽く拭き取ってください。  
シンナー、ベンジン、アルカリ系洗剤で拭かないでください。  
(変色・変質、強度低下による破損の原因となります。)
- 点灯中・消灯直後はライトバーやその周辺を触らないでください。  
(やけどの原因となります。)

■お問い合わせ先



〒812-0016 福岡県福岡市博多区博多駅南3-2-3  
TEL:092-412-0082 FAX:092-433-8868

dendera®  
防水仕様 LED薄型ベースライト

取扱説明書

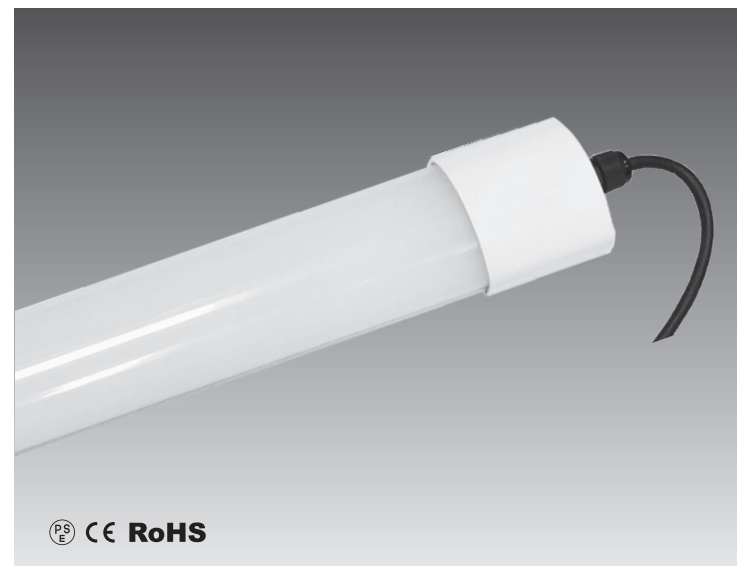
保管用

お客様へ

本製品の施工には電気工事士の資格が必要です。  
施工は必ず電気工事店(電気工事資格者)にご依頼ください。

施工業者へ

施工完了後、本説明書は必ずお客様にお渡しください。



株式会社 O-PARTS

## 器具取付と配線

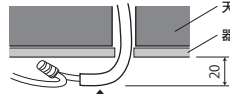
### ■取り付け前の確認

- 既設器具取り替えの場合、周辺器具の電気容量を確認してください。不備があると感電・火災の原因となります。
- 器具重量に十分耐えられる場所に設置してください。ボルト取り付け部の強度を確保してください。
- ボルトは極端な斜め出しにならないようにしてください。不備があると器具落下の原因となります。

### ■本体の取り付け

- 本体を取り付けボルトに確実に取り付けてください。
- 電源線を座金やナットで挟み込んでいないか確認してください。不備があると器具落下・感電・火災の原因となります。
- 電源線の器具内への引込長さは余裕を持たせた長さにしてください。

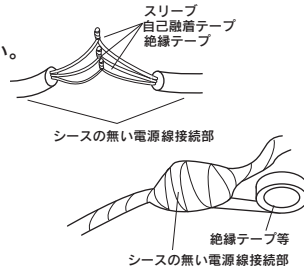
※電源接続後、余分な電源線はライトバーとの当たりを防ぐため電源穴へ押し込むか本体側へ電源線を押さ付けて処理を行ってください。ライトバーがたれさがり、本体とライトバーの隙間が生じる原因となります。



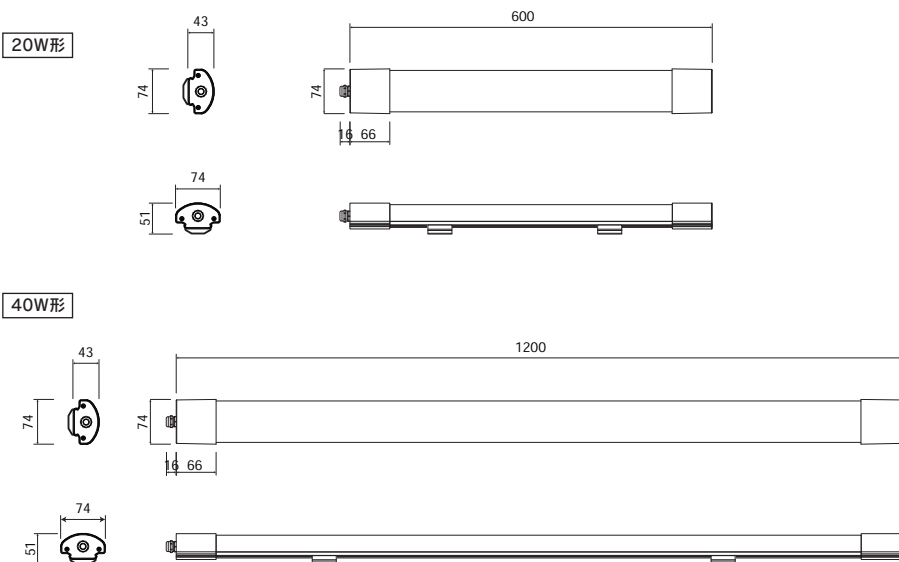
※20mm程度を目安に押し込む

### ■電源と接続

- 電源線と出線の接続方法は、スリーブ等により確実に行ってください。また十分に絶縁・防水処理をしてください。接続不備がある場合、感電・漏電・火災の原因となります。
- 接地工事を確実に行ってください。接続不備がある場合、感電・火災の原因となります。
- シースのない電源線接続箇所に、スパイラルチューブを覆わせて絶縁テープ等で処理し、鳥害対策を行ってください。



### ■器具背面図



## 安全上のご注意



警告

- 施工は、取扱説明書に従ってください。(施工不備があると、不点灯・破損・感電・落下・火災の原因となります。)
- 分解・改造しないでください。(感電・落下・火災の原因となります。)
- ライトバーのパネルは樹脂製のため、取り扱いに注意してください。(破損によるケガの原因となります。万一、破損した場合は、すぐに電源を切り交換してください。)
- 万一、煙が出たり、変な臭いがするなどの異常が発生した場合は、すぐに電源を切り交換してください。(そのまま使用すると、感電・火災の原因となります。)
- ライトバーを取り外す場合は、必ず電源を切ってください。(感電の原因となります。)
- 本製品は調光対応になっておりません。調光回路には絶対に使用しないでください。(破損・火災の原因となります。)
- 浴室などでは使用しないでください。(感電・火災の原因となります。)
- 電源線接続後の絶縁・防水処理(融着テーピング等)は確実に行ってください。(感電・火災の原因となります。)
- 単線とより線の直接接続(ねじり接続等)はしないでください。必ず専用工具で圧着してください。(火災の原因となります。)
- 取り付けの場合は、ボルトの貫通穴部を防水シール剤などで防水処理を行ってください。(浸水および感電・火災の原因となります。)

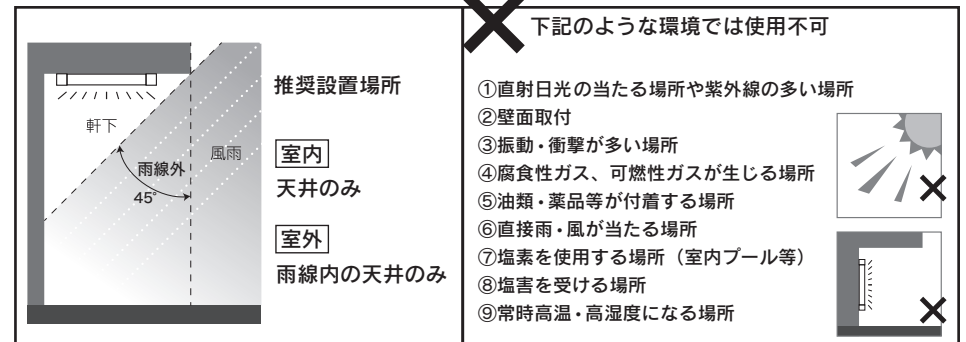
- 必ず定格入力電圧 AC100~240V (±5%) の範囲内で使用してください。(照明器具の破損・発火・感電の原因となります。)
- 照明器具には寿命があります。設置して10年経つと、外観に異常がなくとも内部の劣化は進行しています。点検交換してください。LED光源は寿命が来てても暗くなりますが点灯し続けます。※LED照明器具の光源寿命は、およそ40,000時間です。
- 周囲温度や湿度が高い場合、点灯時間が長い場合には寿命が短くなります。必ず温度-20℃~+40℃、湿度<85%RHの範囲内で使用してください。
- LED素子にバラツキがあるため、同じ型番のライトバーでも光色・明るさが異なる場合があります。予めご了承ください。
- 電源電圧変動などの影響により瞬間的に明るくなったり暗くなったりする場合があります。予めご了承ください。
- 点灯直後・消灯直後にプラスチックの伸縮によるきしみ音が発生する場合がありますが、故障や異常ではありません。静かな環境でご使用の場合、きしみ音が気になる場合があります。この様な場合は直管LED等のプラスチック製カバーのないタイプをお勧めします。
- 周囲に硫黄成分が存在する場所では使用しないでください。光学性能に影響を与える場合があります。
- 直付専用器具です。吊り具による吊り下げやレースウェイへの取り付けはできません。



注意



下記のような環境では使用不可



推奨設置場所

室内  
天井のみ

室外  
雨線内の天井のみ

- ①直射日光の当たる場所や紫外線の多い場所
- ②壁面取付
- ③振動・衝撃が多い場所
- ④腐食性ガス、可燃性ガスが生じる場所
- ⑤油類・薬品等が付着する場所
- ⑥直接雨・風が当たる場所
- ⑦塩素を使用する場所(室内プール等)
- ⑧塩害を受ける場所
- ⑨常時高温・高湿度になる場所