

dendera®
LEDフラットパネル

取扱説明書

保管用

適応製品型番

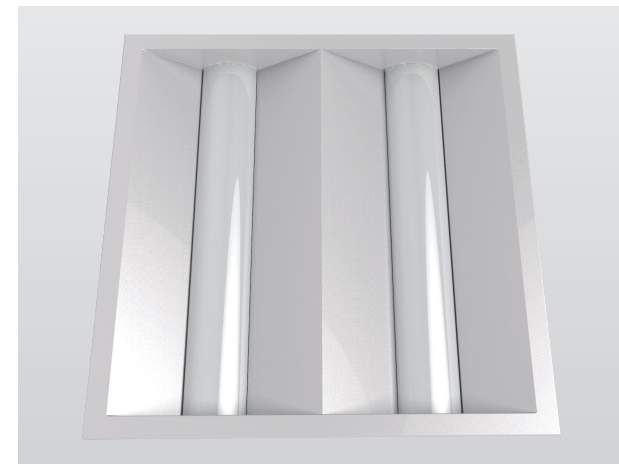
「DPFP」「DBFP」「GPFP」から始まるすべての型番

お客様へ

本製品の施工には電気工事士の資格が必要です。
施工は必ず電気工事店（電気工事資格者）にご依頼ください。

施工業者へ

施工完了後、本説明書は必ずお客様にお渡しください。



■お問い合わせ先



株式会社 **オーパーツ** 本社 〒812-0016 福岡県福岡市博多区博多駅南3-2-3
TEL:092-412-0082 FAX:092-433-8868
<https://www.ooparts.asia>



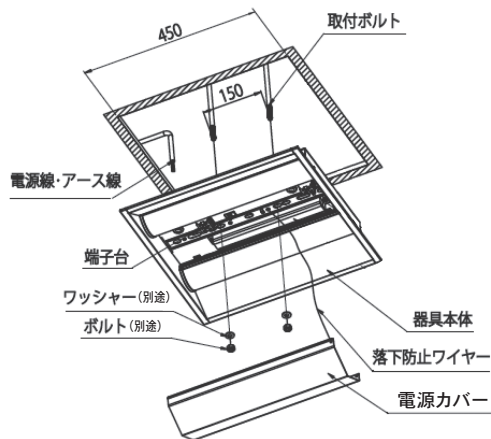
株式会社 **オーパーツ**



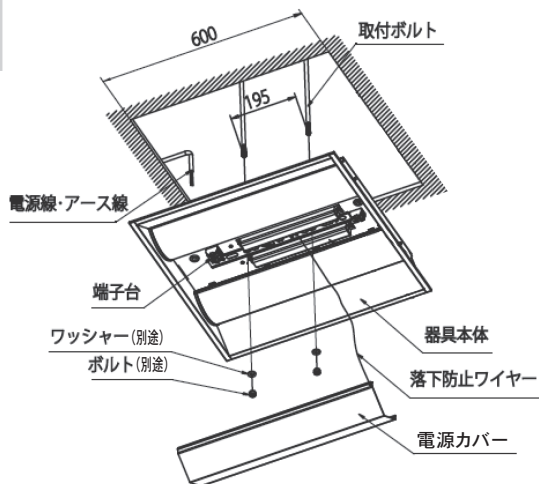
LEDフラットパネル取り付け方法

施工は正確に行ってください。

埋込穴サイズ 450mmタイプ



埋込穴サイズ 600mmタイプ



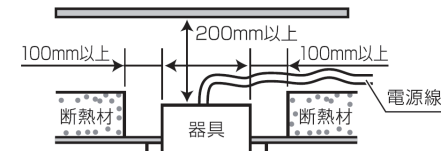
- ボルト、ワッシャー、ナットは付属していません。
- 必ずワッシャーを入れて取り付けてください。ナットを締め過ぎますと器具が変形する場合があります。
- 落下防止ワイヤーは器具本体と電源カバーに取付けた上、器具取付け作業を行ってください。

安全上のご注意



警告

- 施工は、取扱説明書に従ってください。
(施工不備があると、不点灯・破損・感電・落下・火災の原因となります。)
- 器具の設置場所は質量に耐える処に本体表示及び取扱説明書に従って、確実に行ってください。
(落下の原因になります。)
- 分解や改造、部品の追加、変更、塗装などはしないでください。
(落下・感電・火災などの原因となります。)
- 器具を布や紙などの可燃物で覆ったり、被せたり、燃えやすいものに近づけないでください。
(火災などの原因となります。)
- ドアの開閉範囲や家具などと近い場所に設置しないでください。
(被照射物の変形や変色、火災などの原因となります。)
- 水平天井埋め込み以外の施工は行わないでください。
(器具の落下・火災・感電の原因となります。)
- 断熱材、防音材を被せた状態で使用しないでください。下記図をご参考ください。



注意

- 必ず定格入力電圧AC100～240V(±5%)の範囲内で使用してください。
(照明器具の破損・発火・感電の原因となります。)
- 照明器具には寿命があります。設置して10年経つと、外観に異常がなくとも内部の劣化は進行しています。点検交換してください。LED光源は寿命が来ても、暗くなりますが点灯し続けます。点灯出来るからといって継続して使用が可能というわけではありません。
※LED照明器具の光源寿命は、およそ40000時間です。
- 周囲温度が高い場合・点灯時間が長い場合などは寿命が短くなります。
なるべく-20℃～+40℃の範囲内で使用してください。
- LED素子にバラツキがあるため、同じ型番のライトバーでも光色・明るさが異なる場合があります。予めご了承ください。
- 電源電圧変動などの影響により瞬間的に明るくなったり暗くなったりする場合があります。予めご了承ください。
- 点灯直後・消灯直後にプラスチックの伸縮によるきしみ音が発生する場合がありますが、故障や異常ではありません。静かな環境でご使用の場合、きしみ音が気になる場合があります。この様な場合は直管LED等のプラスチック製カバーのないタイプをお勧めします。
- 下記のような環境では使用しないでください。

① 振動・衝撃が多い場所	④ 塩素を使用する場所(室内プール等)
② 腐食性ガス、可燃性ガスが生じる場所	⑤ 直接雨・風が当たる場所
③ 油類・薬品等が付着する場所	

お手入れについて

- 器具の清掃については水または中性洗剤を用いて、汚れた部分を軽く拭き取ってください。
シンナー、ベンジン、アルカリ系洗剤で拭かないでください。
(変色・変質、強度低下による破損の原因となります。)
- お手入れの時は必ず電源を切ってください。
(感電の恐れあり。)
- ライトバーのパネルは樹脂製です。取扱いにご注意ください。
(破損の恐れあり。)
- 点灯中や消灯直後はライトバーやその周辺を触らないこと。
(やけどの恐れあり。)