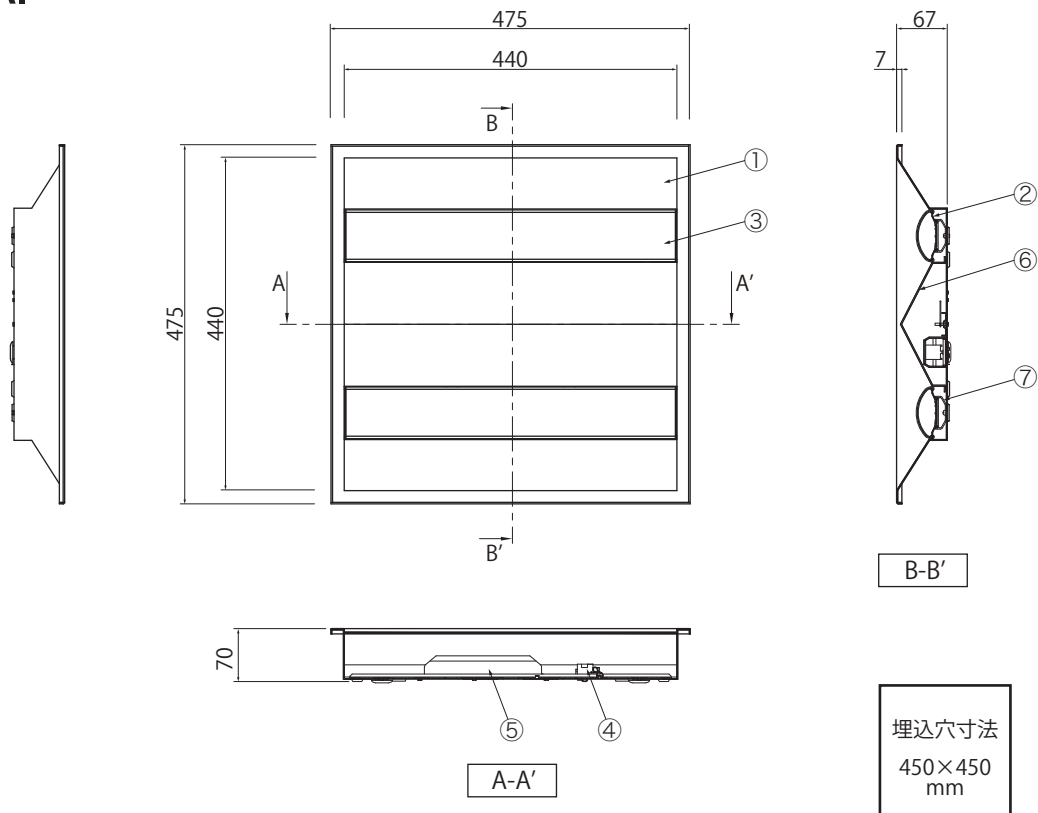


LuMiRAi



⚠ 安全に関するご注意

- 一般屋内用照明器具です。直接日光の当たる場所、湿気が多い場所、振動・衝撃の多い場所、雨水のかかる場所、風の強い場所、腐食性ガスの発生する場所、粉塵の発生する場所では使用しないでください。落下・感電・火災の原因となります。
- 電源は入力電圧：AC100V～242V 50/60Hz（電圧変動 ±6%）、の範囲内で使用してください。指定外の電源電圧・周波数で使用すると感電・火災の原因となります。
- 使用環境温度が-20℃より低い、または40℃よりも高い場所では使用しないでください。火災や短寿命の原因となります。
- 水平天井埋込専用器具です。傾斜天井や壁面への取付けはできません。落下の原因となります。
- ライトユニットを単体で使用しないでください。必ず専用器具とライトユニットを組合せて使用してください。落下・感電・火災の原因となります。
- 他社のライトユニットや器具と組み合わせての使用は絶対にしないでください。破損・落下・感電・火災の原因となります。
- 虫の飛来が多い場所では、ライトユニット内に虫が侵入する恐れがあります。故障の原因となります。

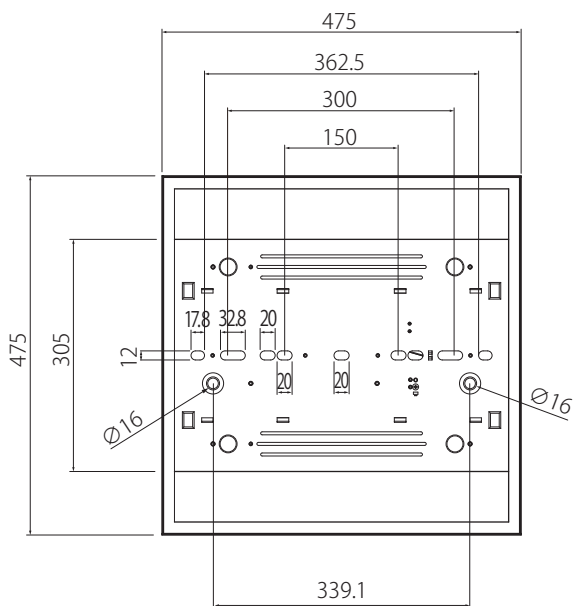
※その他の施工方法や注意事項に関しては別紙の取扱説明書もあわせてご確認ください。

型番		
LU-FP4N40P60-120L		
品名	LEDフラットパネル	
定格電圧	AC100V～242V	
周波数	50/60Hz	
入力電流	100V	0.44 A
	200V	0.22 A
	242V	0.19 A
消費電力	40 W	
皮相電力	43.30 VA	
定格光束	6000 lm	
発光効率	150 lm/W	
色温度	5000K 昼白色	
1/2ビーム角	120°	
演色性	Ra85	
防水等級	—	
使用環境温度	-20℃～+40℃	
定格寿命	40,000時間	
口金	—	
重量	2.6 kg	

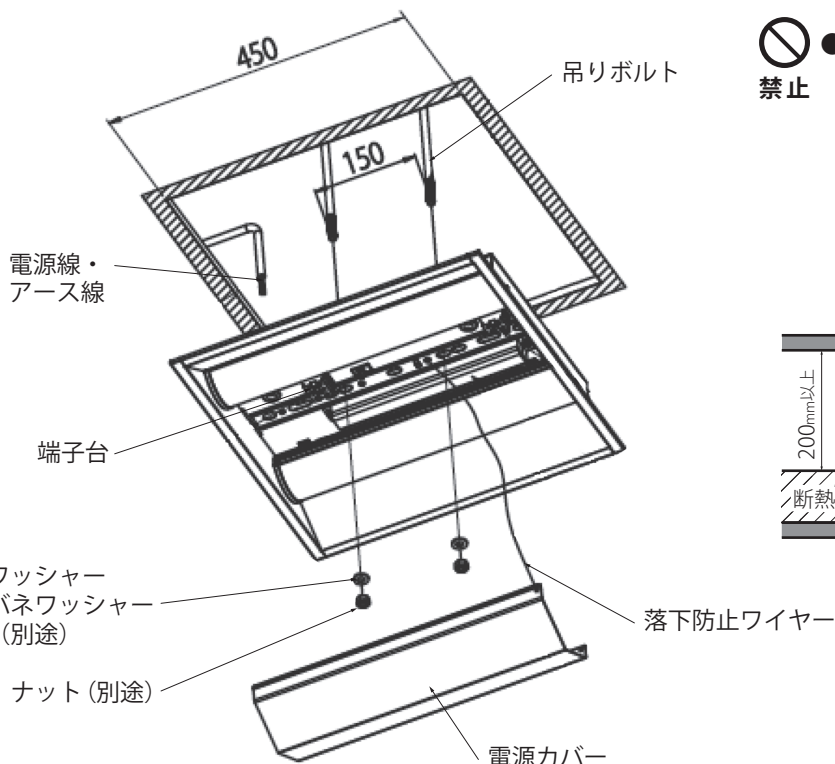
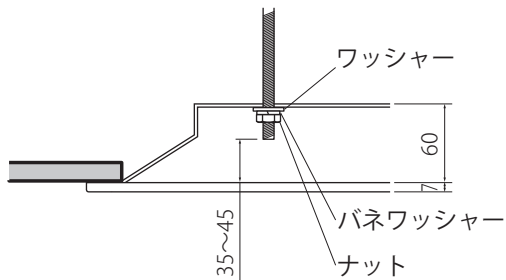
No.	部品名	材質	数	備考
10				
9				
8	落下防止ワイヤー	ステンレス L=540mm	1	
7	留め具	ポリカーボネート	4	磁石付き
6	電源カバー	SPCC t=0.5mm	1	粉体塗装（白）
5	電源装置		1	
4	端子台	適合電線：φ1.6mm φ2.0mm Cu単線	1	
3	発光面カバー	ポリカーボネート	1	乳白色
2	ヒートシンク	アルミニウム合金	1	
1	本体	SPCC t=0.5mm	1	粉体塗装（白）
特記事項		縮尺	製図	検図
FHP32W×4灯相当 / CISPR11/15		S=1:10		
LED素子：ソウル半導体				

LuMiRAi

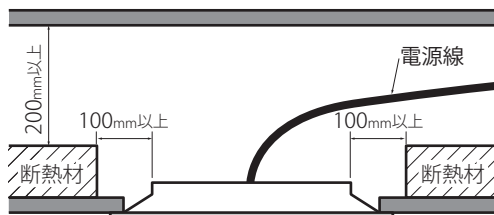
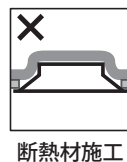
取付け設置図



天井面から吊りボルトの下端までの長さは
35~45mmに調整してください。



禁止 ● 断熱材施工には取付けできません。
落下・感電・火災のおそれがあります。



※電源線は断熱材の上を必ず通してください。

型番	LU-FP4N40P60-120L
品名	LEDフラットパネル