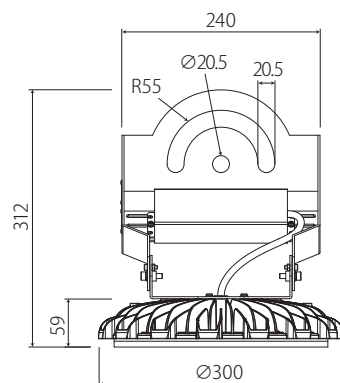


180W型LED投光器 DYFL180/342N90

【水銀灯1000W相当】



- 消費電力:180W
 - 入力電圧:AC100~265V 50/60Hz
 - 色温度:5000K
 - 全光束:34200 lm
 - 発光効率:190 lm/W
 - 照射角度:90°
 - 演色性:Ra70
 - 使用環境温度:-40℃~+50℃
 - LED定格寿命:40,000時間
 - 寸法:φ300×312mm
 - 重量:4.8kg
- ※LED素子:ソウル半導体
※落下防止ワイヤー付



塩害環境下 使用不可
塩素使用場所(室内プール) 使用不可