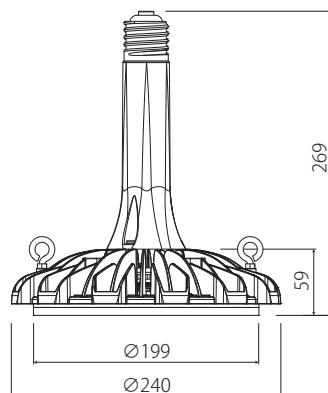


120W型LED工場灯 DYHB120/228N90

【水銀灯700W相当】



- 消費電力:120W
- 入力電圧:AC100~265V 50/60Hz
- 色温度:5000K
- 全光束:22800 lm
- 発光効率:190 lm/W
- 照射角度:90°
- 演色性:Ra70
- 使用環境温度:-40℃~+50℃
- LED定格寿命:40,000時間
- 寸法:φ240×269mm
- 口金:E39
- 重量:1.7kg(電源抜き)
- ※電源外付タイプ
- ※LED素子:ソウル半導体
- ※落下防止ワイヤー付



塩害環境下 使用不可
塩素使用場所(室内プール) 使用不可