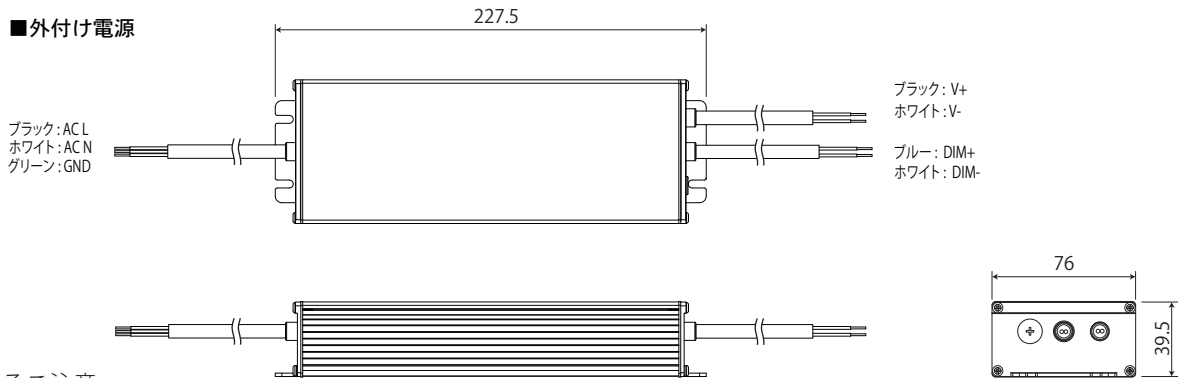


■外付け電源



安全に関するご注意

- ◎LED素子は交換できません。分解、改造をしないで下さい。 火災・感電・落下・破損の原因となります。
- ◎屋外、風の強い場所、振動のある場所、腐食性のガスの発生する場所、塩害を受ける場所、屋内プールなどの塩素を使用する場所、脱臭・殺菌などでオゾンを使用する所では使用しないで下さい。 火災・感電・落下・破損の原因となります。
- ◎必ず電気工事の有資格者が取り付けを行って下さい。 火災・感電・落下の原因となります。
- ◎必ず入力電圧AC85V～265V 50/60Hzで使用して下さい。 過電圧を加えると加熱し、器具の破損・発火・感電の原因となります。
- ◎下向き専用照明器具です。火災・感電・落下・破損の原因となります。
- ◎密閉または密閉に近い器具では温度上昇が大きくなる為、使用しないで下さい。
また、ランプ周囲の温度が50度を超える場所では使用しないで下さい。 火災の原因となります。
- ◎紙や布でおおったり、燃えやすいものに近づけたり、断熱材施工器具・断熱材・防音材をかぶせて使用しないで下さい。
火災の原因となります。
- ◎専用電源との接続は、極性(+/-)を絶対に間違えないようご注意ください。 火災・感電・破損の原因となります。
- ◎取り付けの際は、必ず同梱の落下防止ワイヤー(2本)を重さに耐えられる所に設置して下さい。 落下による事故の原因となります。
- ◎照明の直下は、高温になる場合がありますので、照射面との距離は1m以上離して下さい。
火災の原因となります。
- ◎点灯中や消灯直後はランプが熱いので触れないで下さい。 火傷の原因となります。
- ◎口金の合わない器具に使用しないで下さい。 落下・破損の原因となります。
- ◎器具の重量制限以下でご使用下さい。 落下・破損の原因となります。
- ◎取り付け・取り外し、清掃時は、必ず電源をお切り下さい。また、水洗いをしないで下さい。
火災・感電・破損の原因となります。

型番	GTHB150/247N120
品名	150W型LED工場灯
消費電力	150W
入力電圧	AC85～265V 50/60Hz
色温度	5700K 昼白色
全光束	24700lm
照射角度	120°
演色性	Ra70
使用環境温度	-25℃～+40℃
定格寿命	40,000時間
口金	E39
重量	本体:2.0kg 電源:1.5kg

記号	部品名	材質	数	備考
①	本体	発光面カバー: ポリカーボネート	1	
		筐体: マグネシウム合金(AZ910)		
		筐体構成部材: アルミ合金		
②	口金	銅ニッケルメッキ	1	
③				
④				
特記事項 IP65 / 水銀灯700W相当 / 落下防止ワイヤー付 発光効率 160lm/W				製図 検図 承認