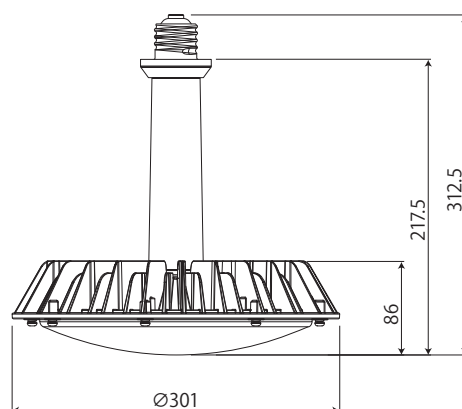


## 150W型LED工場灯 GTHB150/247N120

【水銀灯700W相当】



- 消費電力:150W
  - 入力電圧:AC85~265V 50/60Hz
  - 色温度:5700k
  - 全光束:24700 lm
  - 照射角度:120°
  - 演色性:Ra70
  - 使用環境温度:-25℃~+40℃
  - LED定格寿命:40,000時間
  - 口金:E39
  - 本体寸法:Φ301×312.5mm
  - 本体重量:2.0kg(電源抜き)
  - 電源寸法:227.5×76×39.5mm
  - 電源重量:1.5kg
- ※落下防止ワイヤー付(2本)  
※LED素子:日亜化学



付属:外付け電源



付属:落下防止ワイヤー