



警告

- 点灯中・消灯直後は、ランプを触らないでください。火傷の恐れがあります。
- 万が一、変な臭いがしたり煙が出るなど異常が発生した場合は、直ちに電源を切り、施工業者に調査・修理を依頼してください。発火の恐れがあります。
- 照明器具の改造は絶対に行わないでください。破損・感電・落下・発火の原因となります。
- 照明の直下もしくは近くにストーブなどを置かないでください。過熱による破損・火災の原因となります。



注意

- 必ず定期的に点検してください。点検せず使用を続けた場合、点灯不具合・感電・落下・発火の原因となります。
- 殺虫剤等の引火物は噴霧しないでください。照明器具の変色・ひび割れ・火傷・発火の原因となります。
- 布や紙等の可燃物で被せたり覆わせたりしないでください。火災の原因となります。

## ご使用に関するお知らせ

- LEDは、光色・明るさにバラツキがあるため、同一型番・同シリーズ商品でも光色・明るさが異なる場合があります。
  - ホタルスイッチ（スイッチに光があるもの）を使用した場合、照明が暗くなったり・点滅したり・点灯しない場合があります。
  - LED照明器具の光源定格寿命は※40,000時間です。照明器具の寿命とは異なります。
  - 点灯時間・使用環境により、製品寿命が短くなる場合があります。
  - 照射面や照射距離が短い場合、光のムラが発生する場合があります。
- ※光源寿命とは点灯しなくなるまでの時間、または照明全光束が初期全光束の70%に下がるまでの総点灯時間を想定したものです。

## お手入れについて

- お手入れの際は、必ず電源を切り、照明の熱が冷めた後に行なってください。
- 照明器具の清掃は、柔らかい布を使用してください。水または薄めた中性洗剤を浸し、固く絞って拭いてください。洗剤を使用した場合は、洗剤が残らないよう水拭きをしてください。
- 清掃後、必ずから拭きをし、照明に水分が残らないようにしてください。
- シンナー・ベンジンのような揮発性のあるもので拭かないでください。
- 殺虫剤などガスを含むスプレーをかけないでください。

## LED高天井照明 [口金タイプ]

取扱説明書

保管用

お客様へ

本製品の施工には電気工事士の資格が必要です。施工は必ず電気工事店（電気工事資格者）にご依頼ください。

施工業者へ

施工完了後、本説明書は必ずお客様にお渡しください。



警告

- 施工は、取扱説明書に従って行ってください。施工不備があると、不点灯・破損・感電・落下・火災の原因となります。
- 必ず同梱の専用電源を使用してください。既設安定器や他社製LED照明用電源を使用するとLEDの破損・発煙・点灯回路損傷・火災の原因となります。
- 専用電源との接続は、極性(+/-)を絶対に間違えないようご注意ください。接続に不備があると破損・発火・感電の原因となります。
- 照明取り付けの際、必ず同梱の落下防止ワイヤーを重さに耐えられるところに付けてください。落下による事故の原因となります。
- 破損した器具や密閉器具・断熱材対応ダウンライト器具には使用しないでください。点灯不具合や漏電・加熱による損傷の原因となります。
- 可燃物を近づけないでください。火災の原因となります。
- 下向き専用照明器具です。破損・感電・落下・発火の原因となります。
- 照明器具の改造は絶対に行わないでください。破損・感電・落下・発火の原因となります。
- 点灯異常がある際は、電源を切ってください。破損・感電・落下・火災の原因となります。
- 本製品は調光対応になっておりませんので、調光回路には絶対に使用しないでください。損傷・破損・火災の原因となります。



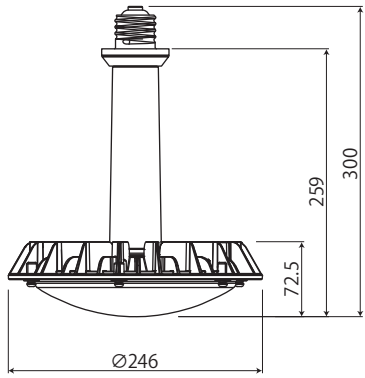
注意

- 必ず入力電圧AC85～265V（定格電圧：AC100～240V）の範囲内で使用してください。照明器具損傷・発火・感電の原因となります。
- 使用環境温度-40℃～+50℃の範囲内で使用してください。点灯不具合や過熱による損傷の原因となります。
- 照明の直下は高温になる場合がありますので、照射面との距離は1m以上離してください。火災の原因となります。
- 電波を発生する機器は、なるべく照明から遠く離してください。雑音発生や照明の損傷の原因となります。
- 照明器具の近くでリモコン操作をした場合、照明が誤作動することがあります。照明とリモコンセンサー受信部は、なるべく遠く離してください。
- 下記のような環境では使用しないでください。
 

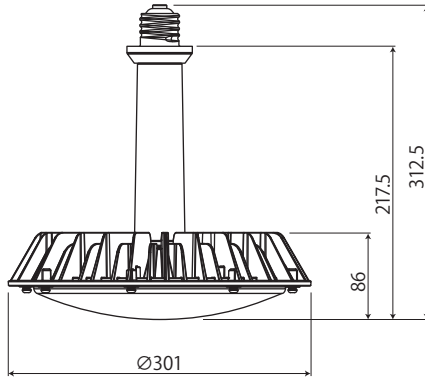
① 振動・衝撃が多い場所	④ 塩素を使用する場所（室内プール等）
② 腐食性ガス・可燃性ガスが生じる場所	⑤ 直接、雨・風が当たる場所
③ 油類・薬品等が付着する場所	※その他の詳しい内容については、次項をご確認ください。

## ランプの寸法図

■ 80W / 100W タイプ



■ 150W / 200W タイプ

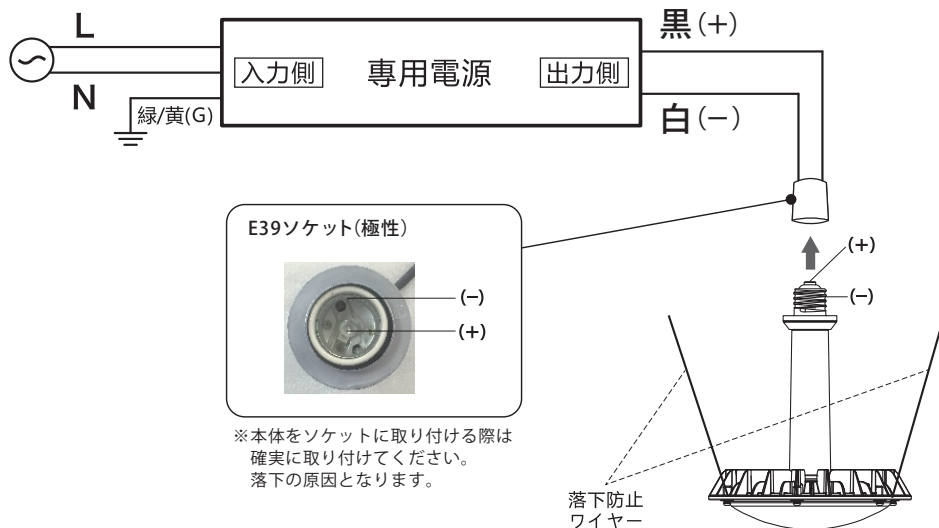


## ランプと専用電源の配線図



**警告** 下向き専用照明器具です。

専用電源の二次側極性 (+/-) を確認し、絶対に間違わないように配線してください。  
誤った配線は、ランプの破損・感電・発火の原因となります。



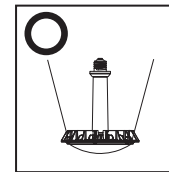
**付属の落下防止ワイヤーは必ず取り付けてください。**

※必ず重さに耐えられるところに付けてください。

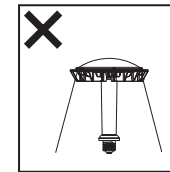
- 既設の照明器具でご使用になる場合は、取り付け前に照明器具の点検を行ってください。特に高所へ取り付ける場合は、落下の恐れのないよう必ず落下防止ワイヤーを取り付けてください。点検で異常が確認された場合は、照明器具を交換してください。
- 既設の照明器具にプロテクト等が取り付けられている場合には、外してご使用ください。取り外さずご使用されますと、短寿命・不点灯の原因となりますのでご注意ください。
- 取り付けの際に、ソケットに対するランプの締め過ぎにはご注意ください。締め過ぎると、ソケット及び本体が破損します。



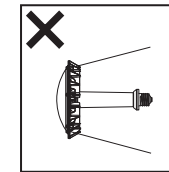
下記のような環境では設置・使用しないでください。不点灯・破損等の原因となります。



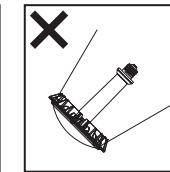
下向き点灯



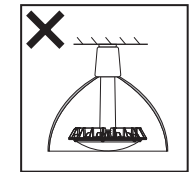
上向き点灯



水平点灯



斜め点灯



セード、密閉器具

- ① 下向き専用照明器具です。ランプは必ず下向き点灯でご使用ください。
- ② セードやガラスプロテクタ等の放熱が確保できない照明器具・密閉器具には使用しないでください。
- ③ 振動・衝撃が多い場所（ホイス・クレーンや昇降装置が稼働している等）では設置しないでください。
- ④ 本製品及び専用電源は、防塩仕様ではありません。塩素の強い場所（プールや沿岸沿い等）では設置しないでください。
- ⑤ ダウンライト器具（密閉・断熱材対応含む）には使用しないでください。
- ⑥ 本製品は、調光に対応していません。調光回路には絶対に使用しないでください。
- ⑦ 誘導灯・非常用器具には使用しないでください。
- ⑧ 安定器併置形器具には使用しないでください。
- ⑨ 防爆用器具には使用しないでください。
- ⑩ 油類・薬品等が付着する場所では設置しないでください。
- ⑪ 腐食性ガス・可燃性ガスが生じる場所では設置しないでください。
- ⑫ 直接、雨・風があたる場所では設置しないでください。
- ⑬ 粉塵類が大量に発生・蓄積するような場所では設置しないでください。

※上記を含む本書に記載の警告・注意項目に該当する内容で製品に対して何らかの不具合が生じた場合は、製品保証対象外となりますので、ご注意ください。