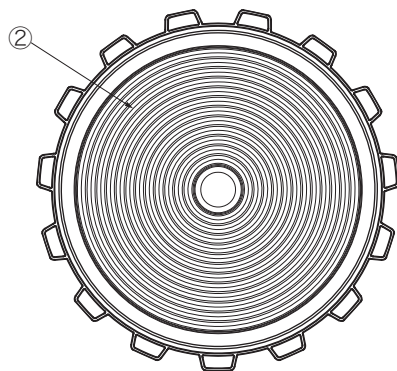
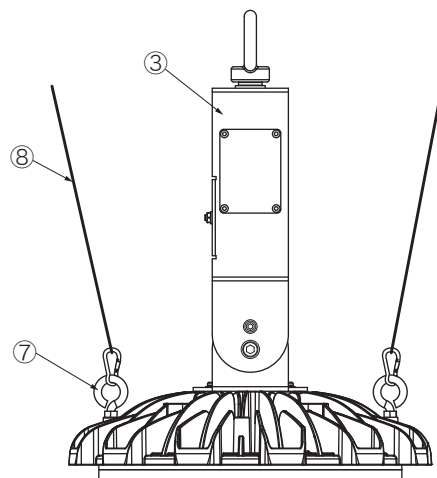
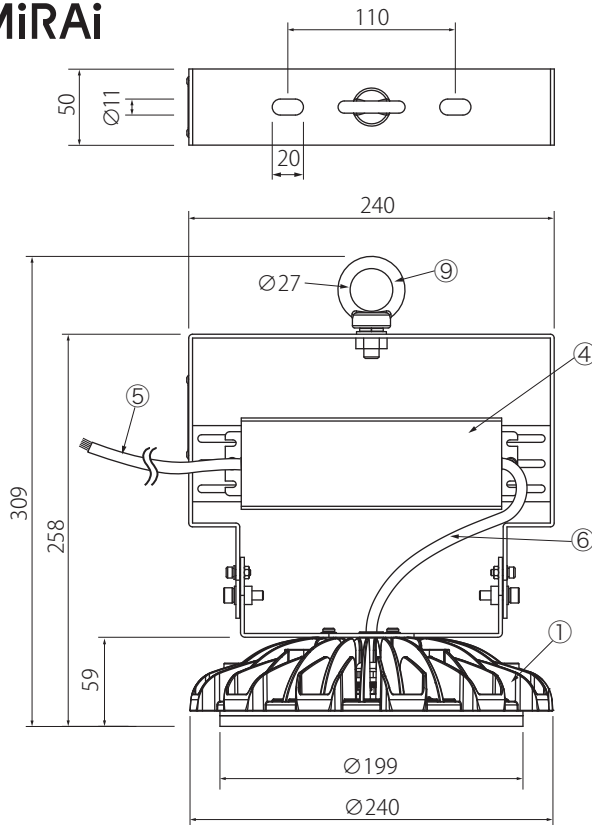


LuMiRAi



⚠ 安全に関するご注意

- 一般屋外用照明器具です。但し、湿気の多い場所、振動や衝撃の多い場所（橋や高架上）、腐食性ガスの発生する場所、海岸隣接地帯、塩素を使用する屋内プール、粉塵の多い場所、風の強い場所などでは使用しないでください。器具落下や絶縁不良による感電・火災の原因となります。
- 電源は入力電圧：AC100V～242V 50/60Hz（電圧変動 ±6%）、の範囲内で使用してください。指定外の電源電圧・周波数で使用すると感電・火災の原因となります。
- 使用環境温度が-40℃より低い、または50℃よりも高い場所では使用しないでください。火災や短寿命の原因となります。
- 本製品の取付けにはM10ボルトを使用して、必ずワッシャー・バネワッシャー・六角ナット（ダブルナット仕様）を使用してください。取付けに不備があると落下の原因となります。
- 本製品は鉛直下向き専用器具です。30°までの傾斜天井に対応しておりますが、必ず鉛直下向きに取付けてください。チェーン等で吊る場合は器具が振れないようにブレ止め対策を行ってください。
- 本製品と電源線との接続はスリーブなどで確実にを行い、シースの無い電源線接続箇所含め、全てに自己融着性テープと絶縁テープを巻き、絶縁及び浸水対策を行ってください。浸水・感電の原因となります。

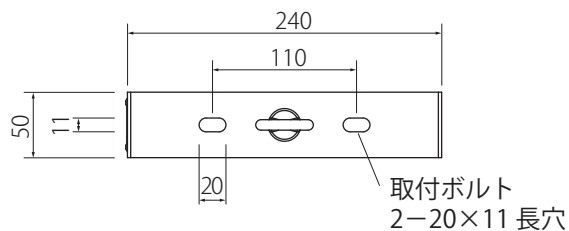
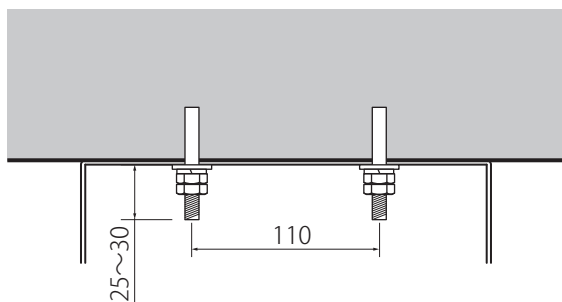
※その他の施工方法や注意事項に関しては別紙の取扱説明書もあわせてご確認ください。

型番		LU-GHN120Y228-90L	
品名	120W LED高天井用照明器具		
定格電圧	AC100V～242V		
周波数	50/60Hz		
入力電流	100V	1.22 A	
	200V	0.61 A	
	240V	0.51 A	
消費電力	120 W		
皮相電力	122.00 VA		
定格光束	22800 lm		
発光効率	190 lm/W		
色温度	5000K 昼白色		
1/2ビーム角	90°		
演色性	Ra70		
保護等級	IP65		
使用環境温度	-40℃～+50℃		
定格寿命	40,000時間		
口金	-		
重量	3.3 kg		

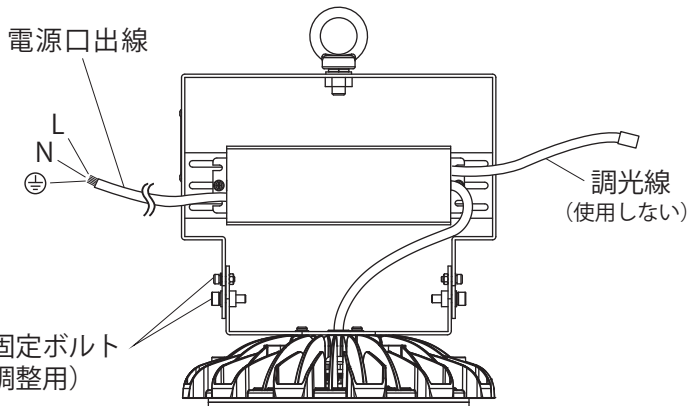
No.	部品名	材質	数	備考
10				
9	アイボルト	ステンレス	1	
8	落下防止ワイヤー	ステンレス L=1000mm	2	チェーン止め金具付
7	落下防止アイボルト	ステンレス	2	
6	二次側電源線	キャブタイヤコード1.0mm ² -2C	1	
5	電源口出線	キャブタイヤコード1.0mm ² -3C L=650mm	1	
4	電源装置		1	
3	アーム	SPCC t=2.5mm	1	アクリル系焼付塗装(白)
2	発光面カバー	ポリカーボネート	1	透明
1	ヒートシンク	アルミダイカスト	1	アクリル系焼付塗装(白)
特記事項		縮尺	製図	検図
水銀灯700W相当 / CISPR15 / 雷サージ 10kV グリーン購入法適合		S=1:5		承認

LuMiRAi

取付ボルト設置図

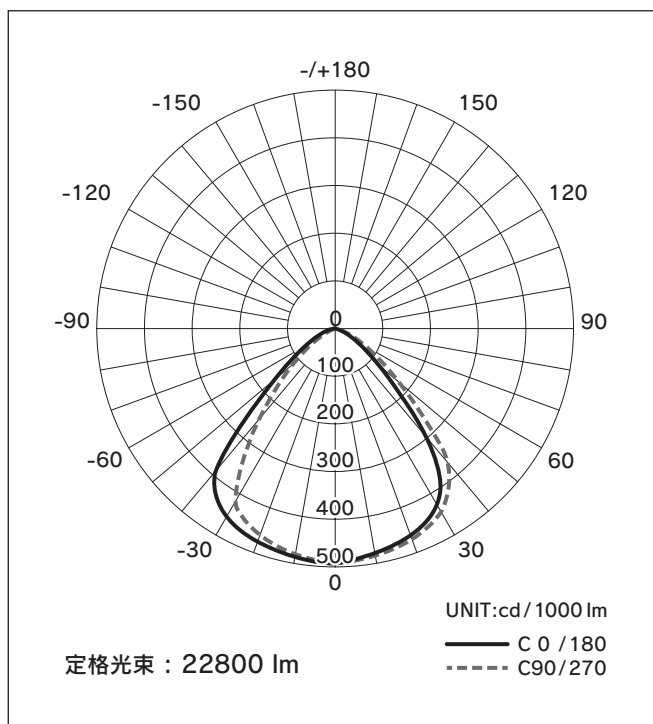


！ 実施 M10のダブルナットとバネワッシャーとワッシャーの組み合わせで緩みが生じないように固定して取り付けてください。



- アーム固定ボルト (アーム調整用)
- 六角穴付きボルト3mm M3ナット 各2
 - 六角穴付きボルト5mm M5ナット 各2

■配光曲線



型番	LU-GHN120Y228-90L
品名	120W LED高天井用照明器具