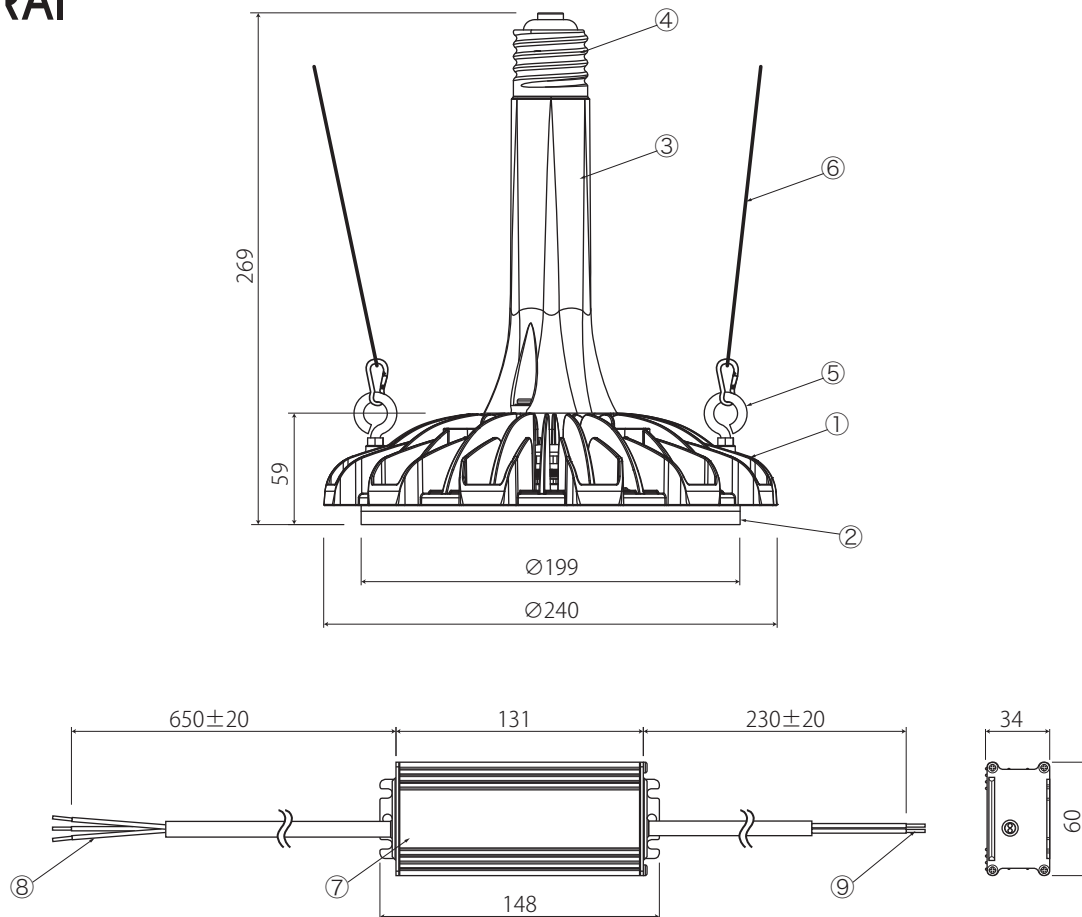


# LuMiRAi



## ⚠ 安全に関するご注意

- 一般屋内用照明器具です。直接日光の当たる場所、湿気の多い場所、振動・衝撃の多い場所、雨水のかかる場所、風の強い場所、腐食性ガスの発生する場所、粉塵の発生する場所では使用しないでください。  
落下・感電・火災の原因となります。
- 本製品は鉛直下向き専用器具です。それ以外の方向で取付けないでください。  
器具破損・落下・感電・火災の原因となります。
- 電源は入力電圧：AC100V～242V 50/60Hz（電圧変動 ±6%）、の範囲内で使用してください。指定外の電源電圧・周波数で使用すると感電・火災の原因となります。
- 使用環境温度が-40℃より低い、または50℃よりも高い場所では使用しないでください。  
火災や短寿命の原因となります。
- 専用電源の出力側には極性があります。器具との接続は極性（+/-）を絶対に間違わないように接続してください。  
故障・破損・感電・火災の原因となります。

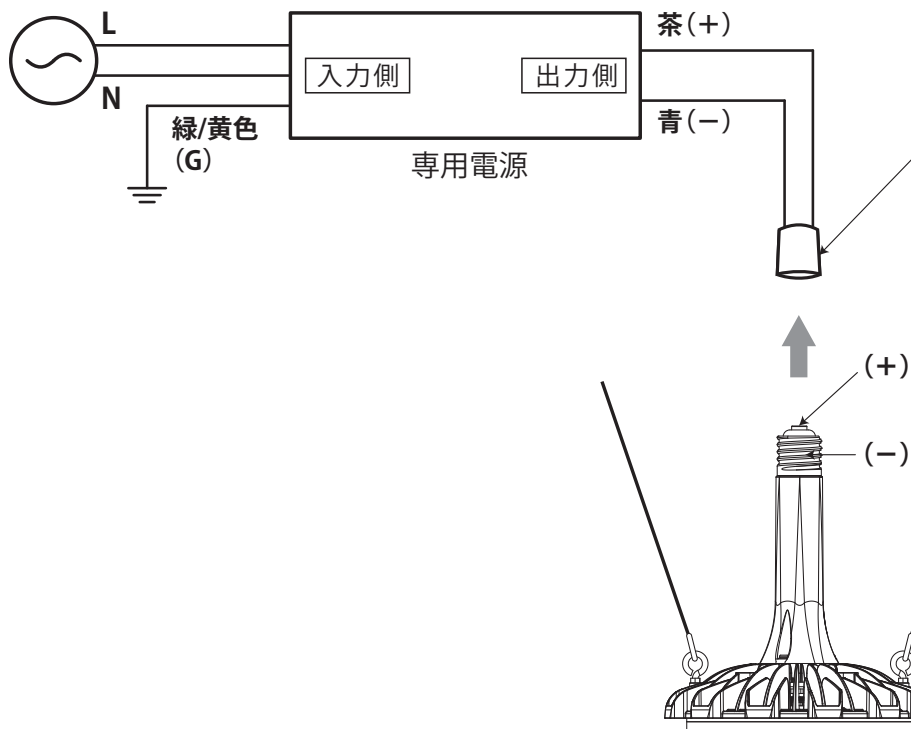
※その他の施工方法や注意事項に関しては別紙の取扱説明書もあわせてご確認ください。

型番		<b>LU-HBN90Y171-90L</b>	
品名	90W 高天井照明用LEDランプ		
定格電圧	AC100V～242V		
周波数	50/60Hz		
入力電流	100V	0.92 A	
	200V	0.46 A	
	240V	0.38 A	
消費電力	90 W		
皮相電力	92.00 VA		
定格光束	17100 lm		
発光効率	190 lm/W		
色温度	5000K 昼白色		
1/2ビーム角	90°		
演色性	Ra70		
保護等級	IP65		
使用環境温度	-40℃～+50℃		
定格寿命	40,000時間		
口金	E39		
重量	本体：1.7kg 電源：0.6kg		

No.	部品名	材質	数	備考
10				
9	出力側電源口出線	キャブタイヤコード1.0mm <sup>2</sup> -2C L=230mm	1	
8	入力側電源口出線	キャブタイヤコード1.0mm <sup>2</sup> -3C L=650mm	1	
7	電源装置		1	
6	落下防止ワイヤー	ステンレス L=1000mm	2	チェーン止め金具付
5	落下防止アイボルト	ステンレス	2	
4	口金		1	
3	本体	ポリカーボネート	1	
2	発光面カバー	ポリカーボネート	1	透明
1	ヒートシンク	アルミダイカスト	1	アクリル系焼付塗装(白)
特記事項		縮尺	製図	検図
水銀灯400W相当 / CISPR1 / 雷サージ 10kV		S=1:4		承認

# LuMiRAi

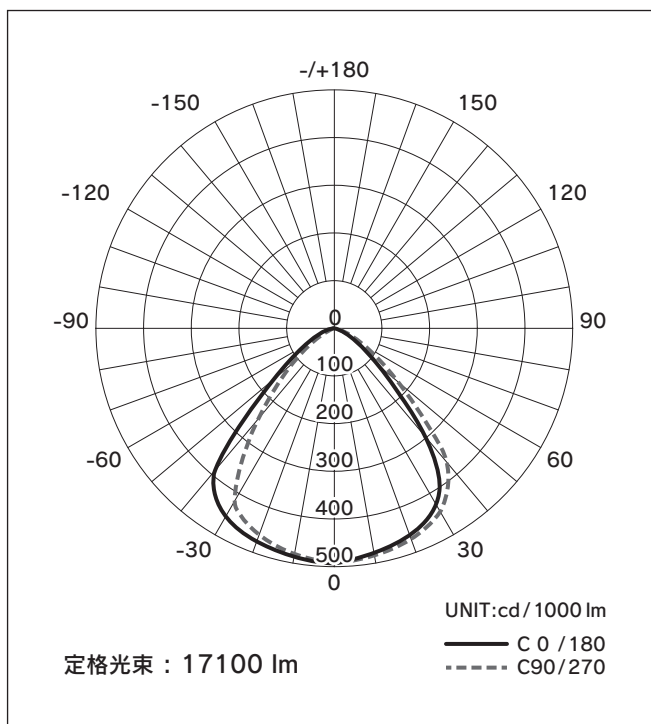
## 設置図



### ! E39ソケット(極性) 実施

※ソケット側の配線の極性を合わせるために、口金の先端部分を+(プラス)側に取付けてください。

## ■配光曲線



型番	<b>LU-HBN90Y171-90L</b>
品名	90W 高天井照明用LEDランプ