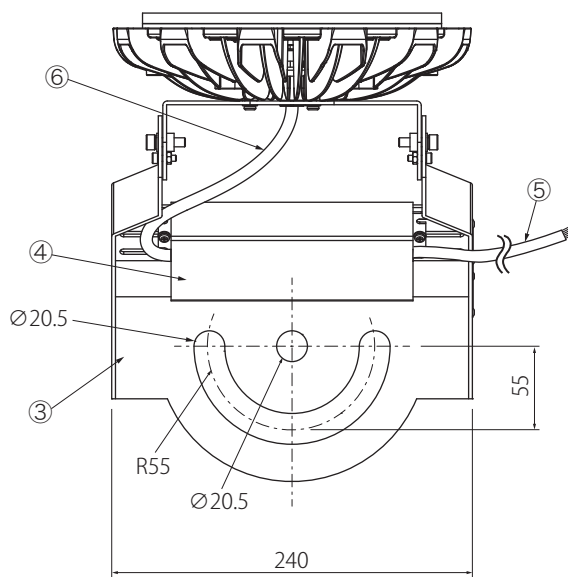
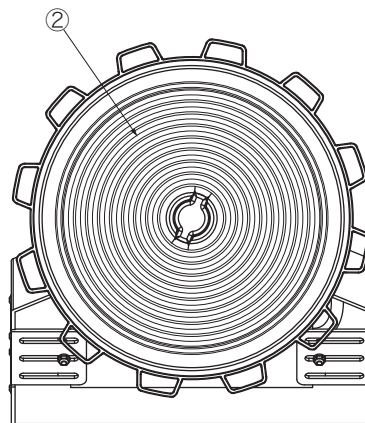
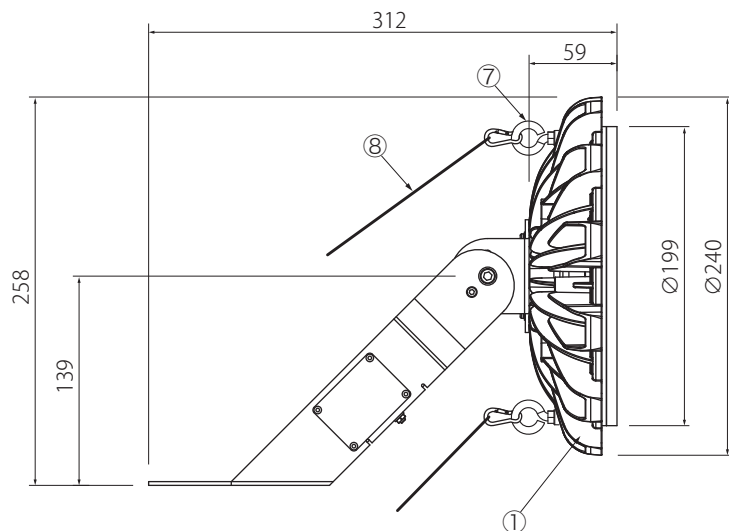


LuMiRAI



⚠ 安全に関するご注意

- 一般屋外用照明器具です。但し、湿気の多い場所、振動や衝撃の多い場所（橋や高架上）、腐食性ガスの発生する場所、海岸隣接地帯、塩素を使用する屋内プール、粉塵の多い場所、風の強い場所などでは使用しないでください。器具落下や絶縁不良による感電・火災の原因となります。
- 電源は入力電圧：AC100V～242V 50/60Hz（電圧変動±6%）、の範囲内で使用してください。指定外の電源電圧・周波数で使用すると感電・火災の原因となります。
- 使用環境温度が-40℃より低い、または50℃よりも高い場所では使用しないでください。火災や短寿命の原因となります。
- 草木で本製品が覆われるような場所への設置はしないでください。熱がこもって発火・パネルの変形・器具破損による浸水・感電・火災の原因となります。
- 冠水のおそれがある場所では使用しないでください。感電の原因となります。
- 太陽光が直接当たるような照射方向に本製品を設置しないでください。太陽光が集光し、LED素子の破損・不点灯・火災の原因となります。
- 本製品の取付けにはM16ボルトを使用して、必ずワッシャー・パネワッシャー・六角ナット（ダブルナット仕様）を使用してください。取付けに不備があると落下の原因となります。
- 本製品と電源線との接続はスリーブなどで確実にを行い、シースの無い電源線接続箇所を含め、全てに自己融着性テープと絶縁テープを巻き、絶縁及び浸水対策を行ってください。浸水・感電の原因となります。
- 上向き照射する場合、パネル上の堆積物は定期的に取り除いてください。火災の原因となります。

※その他の施工方法や注意事項に関しては別紙の取扱説明書もあわせてご確認ください。

10				
9				
8	落下防止ワイヤー	ステンレス L=1000mm	2	チェーン止め金具付
7	落下防止アイボルト	ステンレス	2	
6	二次側電源線	キャブタイヤコード1.0mm ² -2C	1	
5	電源口出線	キャブタイヤコード1.0mm ² -3C L=650mm	1	
4	電源装置		1	
3	アーム	ステンレス t=2.5mm	1	アクリル系焼付塗装(白)
2	発光面カバー	ポリカーボネート	1	透明
1	ヒートシンク	アルミダイカスト	1	アクリル系焼付塗装(白)
No.	部品名	材質	数	備考
特記事項		縮尺	製図	検図
水銀灯400W相当 / CISPR15 LED素子：ソウル半導体		S=1:5		承認

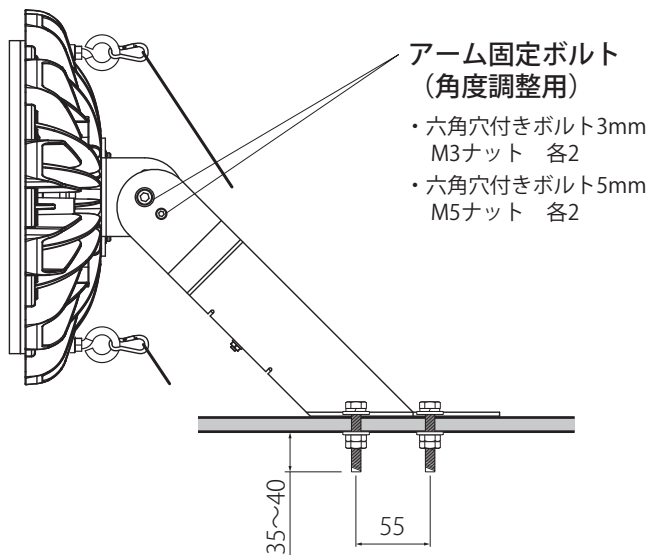
LU-FLN90Y171-90L		
品名	90W LED投光器	
定格電圧	AC100V～242V	
周波数	50/60Hz	
入力電流	100V	0.92 A
	200V	0.46 A
	242V	0.38 A
消費電力	90 W	
皮相電力	92.00 VA	
定格光束	17100 lm	
発光効率	190 lm/W	
色温度	5000K 昼白色	
1/2ビーム角	90°	
演色性	Ra70	
防水等級	IP65	
使用環境温度	-40℃～+50℃	
定格寿命	40,000時間	
口金	-	
重量	3.8 kg	

LuMiRAi

取付ボルト設置図

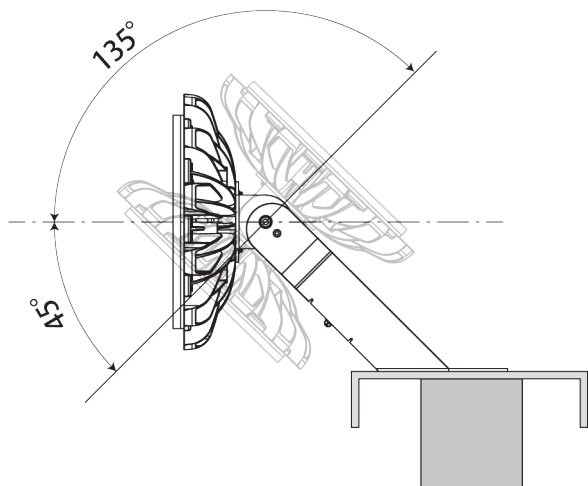
! M16のダブルナットとバネワッシャーとワッシャーの組み合わせで緩みが生じないように固定して取り付けてください。

※必ず同梱の落下防止ワイヤーは取り付けてください。

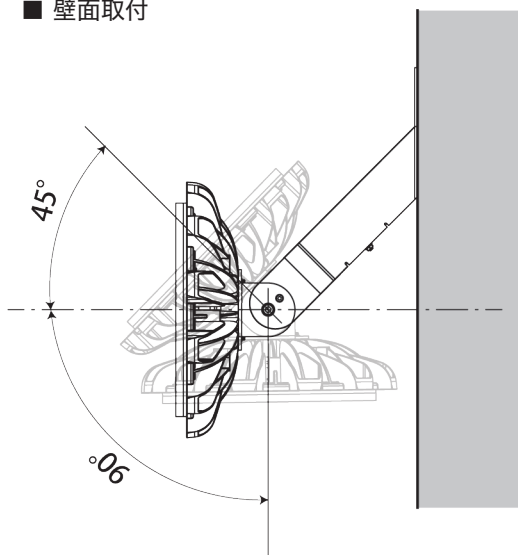


調整可能範囲

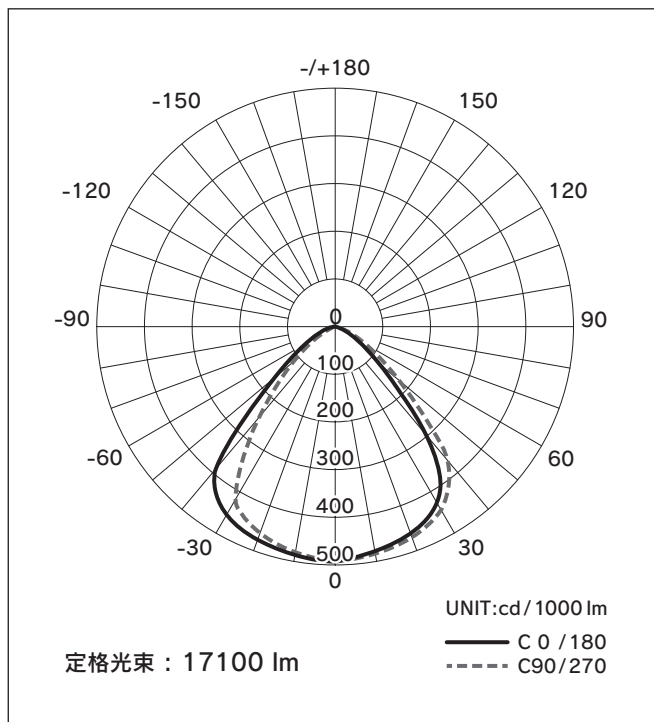
■ 水平面取付



■ 壁面取付



■ 配光曲線



型番	LU-FLN90Y171-90L
品名	90W LED投光器