

お客様へ 手入れについて

- お手入れをする際は、必ず電源ブレーカーを切り、本製品発光面や本体の熱が冷めてから行ってください。
(感電・火傷の原因となります)
- 本製品の清掃は、柔らかい布などをよくしぼって水拭きしてください。
水拭きした後、必ず乾拭きして水分が残らないようにしてください。
- 洗剤・薬品・アルコール・シンナーなどを使用するの拭き取りは、しないでください。
(故障・破損の原因となります)
- 本製品に向かって冷却作用のあるスプレーや可燃性ガスを含むスプレーを噴霧しないでください。
(火災・変色・ひび割れの原因となります)
- 寒冷地、豪雪地帯にて使用される場合、本製品に対し適時除雪を行ってください。
(つららが生じたり、不点灯の原因となります)

ご使用上のご注意

- LED照明器具の光源定格寿命は※40,000時間です。照明器具の寿命とは異なります。
※ 光源寿命とは点灯しなくなるまでの時間、または照明全光束が初期全光束の70%に下がるまでの総点灯時間を想定したものです。
点灯できるからといって継続して使用が可能というわけではありません。
- LED光源は、光色・明るさにバラツキがあるため、同一型番・同シリーズ商品でも光色・明るさが異なる場合があります。
- 点灯時間・使用環境により、製品寿命が短くなる場合があります。
- 照射距離が近い場合や照射面によっては、光のムラが発生する場合があります。
- 周囲温度が高い場合は寿命が短くなります。使用環境温度範囲内で使用してください。
- 電源電圧変動などの影響により瞬間的に明るくなったり暗くなったりする場合があります。
- 点灯直後・消灯直後にプラスチックの伸縮によるきしみ音が発生する場合がありますが、故障や異常ではありません。
静かな環境でご使用の場合、きしみ音が気になる場合があります。
- 紫外線をほとんど含まないLEDの光源は、被照射物の色褪せをさせないと思われがちですが、可視光により被照射物に色褪せや変色が生じる場合があります。

保証期間は、**納品日より3年間**です。保証書が必要な場合は販売店にお申し出ください。
下記各号に該当する場合は製品保証の対象外となり、お客様のご負担となりますのでご了承ください。

- ① 保証書のご呈示もしくは、購入・設置した年月日が証明できる資料がご提示いただけない場合
- ② 不具合品が返却されない場合
- ③ 使用上の誤り及び不当な修理や改造による故障及び損傷
- ④ 納品後の取り付け場所の移設・輸送・落下などによる故障及び損傷
- ⑤ 落雷や異常電圧、定形外の使用電源(電流・電圧・周波数)、及び水害、火災、地震やその他の天災地変などによる故障及び損傷
- ⑥ 消耗や摩擦等による材料の自然特性、または経年劣化による故障及び損傷
- ⑦ 船舶や自動車等に搭載された場合の故障及び損傷
- ⑧ 施工上の不備に起因する不良や故障及び損傷
- ⑨ 保守点検や法令に従わないことによる故障や損傷
- ⑩ 日本国外での使用による故障及び損傷

お問い合わせ先 **株式会社 オーパーツ** 〒812-0006 福岡県福岡市博多区上牟田1-18-24
TEL:092-412-0082 FAX:092-292-6555

LED大型投光器





耐塩・重耐塩仕様

日本国内専用
Used only in Japan



お客様へ この取扱説明書は必ず保管してください。また、中面・裏面の内容も必ずご確認ください。
施工には電気工事士の資格が必要です。必ず電気工事店(電気工事資格者)にご依頼ください。






施工業者様へ この取扱説明書にはお客様に本製品を安全にご使用いただくための説明も記載しております。
施工完了後には、必ずお客様にお渡しください。



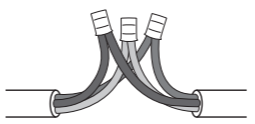
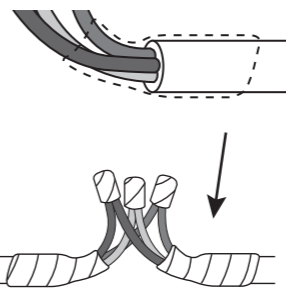
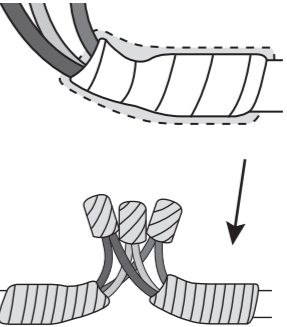
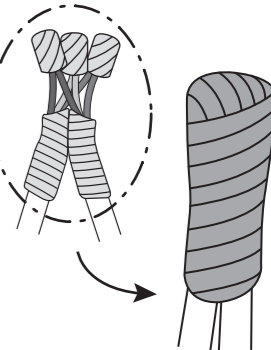






※この取扱説明書に記載の警告・注意項目に該当する内容で本製品に対して何らかの不具合が生じた場合は、製品保証対象外となりますので、ご注意ください。

 警告 この表示を無視して誤った取り扱いをすると、死亡または重傷を負う可能性が想定される内容を示します。	 注意 この表示を無視して誤った取り扱いをすると、傷害を負う可能性や物的損害が発生する可能性が想定される内容を示します。	 実施 必ず行うこと	 禁止 してはいけないこと
--	--	--	---

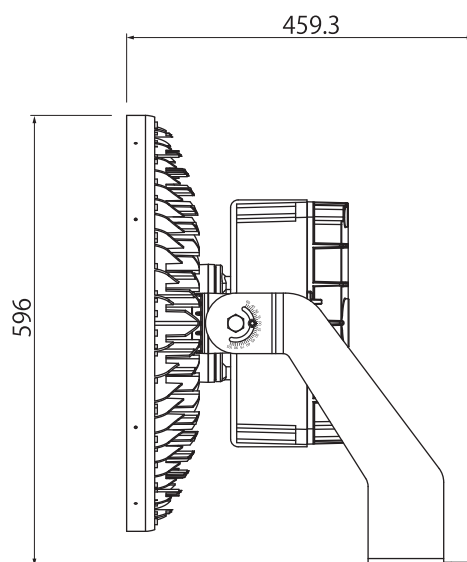
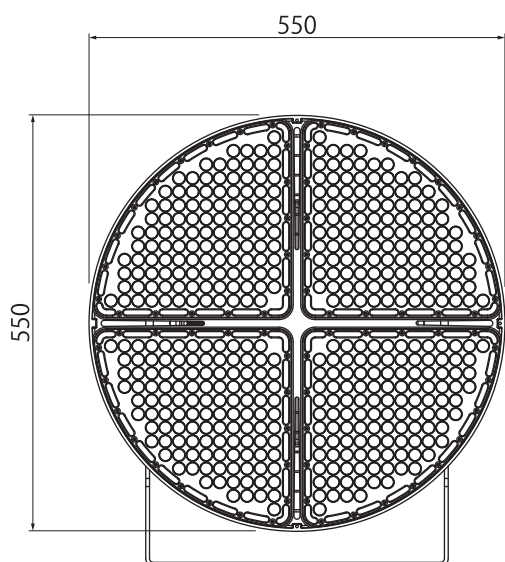
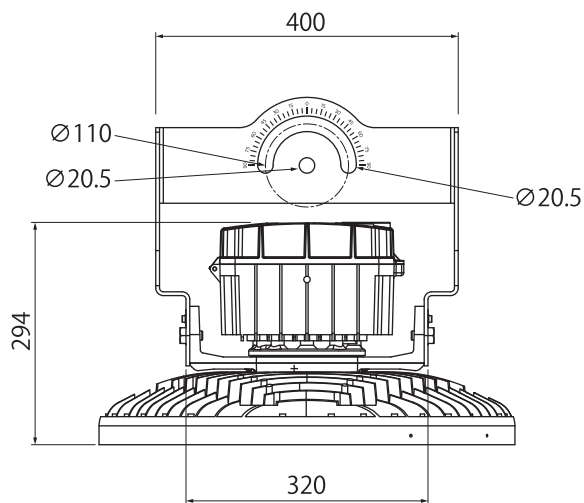
施工業者様へ 安全上のご注意 ※本製品を安全に正しくお使いいただく為に必ずお読みください。

 実施  警告	<ul style="list-style-type: none"> ● 本製品の取付けは、本取扱説明書にしたがってください。 (取付けに不備があると器具の落下・感電・火災の原因となります) ● 本製品取付面(本製品質量の10倍以上の強度が必要)にM16ボルトを55mmピッチで2本取付け、アームを挿入しそれぞれにM16ワッシャーとM16バネワッシャーとM16ナットのダブルナットで緩みが生じないように固定して取付けてください。 (本製品のアームの素材はステンレス製となっているため、ボルト、ワッシャー、ナットなども同じステンレス製の物の使用を推奨します) ● 上下の角度調整は、回転軸中央のボルトを緩め、周囲の穴付きボルトを緩め、角度調整後穴付きボルトを仮固定し、反対側も同様に同時に行いし、ねじれがないことを確認し、本締めを行なってください。 (取付けに不備があると灯具の向きが変わる原因となります) ● 既設照明器具の取付けボルトを再利用される場合、劣化していないか確認し問題があれば改善した上で取付けてください。 (落下の原因となります) ● 施工の際は必ずブレーカーを切ってください。 (ブレーカーを入れたまま施工すると感電・火災の原因となります) ● 電源は入力電圧：AC100V～242V 50/60Hz(電圧変動±6%)、の範囲内で使用してください。 (指定外の電源電圧・周波数で使用すると感電・火災の原因となります) ● 既設照明器具と交換する場合、既設HID安定器は必ず切り離して、本製品の配線方法にしたがって施工を行ってください。 ● 本製品と電源線との接続はスリーブなどで確実にを行い、シースの無い電源線接続箇所を含め、全てに自己融着性テープと絶縁テープを巻き、絶縁及び浸水対策を行ってください。 (浸水・感電の原因となります) ● 落下防止のために必ず同梱の落下防止ワイヤーをご使用ください。 落下防止ワイヤーは、十分に強度のある場所へ、なるべく緩みの無いように取付けてください。 (落下防止ワイヤーの取付けに不備があると、落下・怪我の原因となります) ● アース工事は、電気設備の技術基準にしたがって、確実に行ってください。 (アースが不完全な場合、感電の原因となります)【D種(第三種)接地工事】
	<ul style="list-style-type: none"> ● 本製品の運搬時及び開梱時は放り投げたり落としたり、しないでください。 ● 既設HID安定器や他社製LED電源ユニットと組合せて使用しないでください。 (破損・感電・火災の原因となります) ● 不安定な場所やベニヤ板などの強度の弱い場所、劣化したボルトの再利用などは絶対にしないようにしてください。(落下の原因となります)

 警告	 禁止 <ul style="list-style-type: none"> ● 本製品の分解や改造・部品の追加・変更・塗装などはしないでください。 (落下・感電・火災の原因となります) ● 発光面に衝撃を加えたり、破損した状態で使用しないでください。 (落下・感電・火災の原因となります) ● 本製品と被照射物は1m以上離して使用してください。また、本製品を布や紙などの可燃物で覆ったり・被せたり・燃えやすいものを近づけないでください。 (火災・被照射物の変色・変形の原因となります)
 実施	<ul style="list-style-type: none"> ● クレーン・電動機・工作機械・空調などの動力系電源(三相交流)と本製品の電源はブレーカーを分けて配線してください。 (誤動作・故障の原因となります) ● AC200V電源をご使用の場合は、両切スイッチを必ずご使用ください。 (スイッチOFF状態での暗点灯・短寿命の原因となります) ● AC100V電源で接続する場合、延長した配線の長さによる電圧降下により、点灯不具合を起すことがあります。設置位置で定格電圧の許容を下回らないようにしてください。 (不点灯・故障・短寿命の原因となります) ● 草木で本製品が覆われるような場所への設置はしないでください。 また、上向き照射する場合、パネル上の堆積物は定期的に取り除いてください。 (熱がこもって発火・パネルの変形・器具破損による浸水・感電・火災の原因となります) ● 耐塩・重耐塩仕様照明器具は耐塩害の性能を保証するものではありません。照明器具の選定については、(一社)日本照明工業会ガイド117、及びJIL1001-2009などを参考にし、場合によっては既存の周辺諸設備の発錆状況も考慮し、受渡当事者間で協議、決定することを推奨します。
 注意	 禁止 <ul style="list-style-type: none"> ● 濡れた手で本製品を取り扱わないでください。 (感電・故障の原因となります) ● 専用電源ユニットの出力側(二次側)の配線を切断しないでください。 (器具の不点灯・故障・短寿命の原因となります) ● 本製品を密閉したり、器具からの放熱が滞留する掘り込まれた狭い空間、筒などで覆われた空間に設置しないでください。 (不点灯・故障・短寿命の原因となります) ● 本製品は下記の場所では使用できません。 <ul style="list-style-type: none"> ● 使用環境温度が-40℃より低い、または50℃よりも高い場所 ● 湿度85%RHを超える場所、及び水の浸る場所、水中 ● 風速60m/s以上の風が吹き抜けるような場所 ● 器具上に粉塵・埃・虫の死骸などが溜まりやすい場所 ● 取付面がビニールクロスなどの可燃物で施工されている場所 ● クレーンなどの機械的振動・衝撃が頻繁に起こる場所 ● メッキ工場や温泉など腐食性ガスが生じる場所 ● シンナー・ベンジンなどを含む有機溶剤が使われる場所 ● オイルミストなどが発生する場所 ● 屋内プール ● 引火する危険のある場所(ガソリン・可燃性ガス・可燃性粉塵) ● 本製品は下記の用途では使用できません。 <ul style="list-style-type: none"> ● 調光器具 ● 誘導灯、非常用器具 ● 防爆用器具 ● センサーとの併用(正常に作動をしない可能性があります) ● ホタルスイッチとの併用(不点灯・故障の原因となります) ● 発電機での使用(相性によってはチラツキや不点灯の原因となります)

<h2 style="margin: 0;">配線</h2>			
 警告 ※ 施工が不十分な場合、水分が毛細管現象により器具内部に侵入するおそれがあります。			
 実施 <ul style="list-style-type: none"> ● 本製品と電源線との接続は確実に行い、防水・絶縁対策を行ってください。 (浸水・感電の原因となります) ● 電気設備技術基準及び同解釈第12条に従ってください。【内線規程1335-7参照】 			
<h3>1. 端子の圧着</h3> <p>電源線と口出線を圧着端子やスリーブ(別途)などを使用し確実に圧着してください。</p> 	<h3>2. 防水処理</h3> <p>端子の圧着部分とケーブルとシース部分を自己融着テープ(別途)で防水処理を行ってください。</p>  <p>シース(外皮)部分から1往復以上巻いてください。</p>	<h3>3. 絶縁処理</h3> <p>自己融着テープの上から絶縁テープ(別途)を巻いてください。</p> 	<h3>4. 全体の絶縁処理</h3> <p>絶縁処理後、全体を絶縁テープで巻いてください。</p>  <p>上向きになるように固定しながら巻いてください。</p>
<h2 style="margin: 0;">お客様へ 安全上のご注意 ※本製品を安全に正しくお使いいただく為に必ずお読みください。</h2>			
 警告	 実施 <ul style="list-style-type: none"> ● 本製品の取扱いは本取扱説明書にしたがって行ってください。 ● 本製品のお手入れなど、本製品に触れる必要がある場合は必ずブレーカーで電源を切り本製品発光面や本体の熱が冷めてから行ってください。(感電・火傷の原因となります) ● 万が一、変な臭いがしたり煙が出るなどの異常が発生した場合は、直ちに電源を切り施工業者に調査・修理を依頼してください。(感電・火災の原因となります) ● 発電機でご使用の場合は発電機との相性によってはチラツキや不点灯になることがあります。  禁止 <ul style="list-style-type: none"> ● 光源として高輝度LEDを使用しています。光源部を直視しないでください。 ● 本製品の改造は絶対にしないでください。(破損・落下・感電・火災の原因となります) ● 本製品の直下、もしくは近くに熱源を置かないでください。(破損・火災の原因となります) ● 殺虫剤等の引火物は噴霧しないでください。(感電・火災・故障の原因となります) 		
 注意	 実施 <ul style="list-style-type: none"> ● 設置後8~10年経つと外観など見た目にも異常がなくても内部の劣化は進行しています。3年に1度は電気工事店などの専門家による点検を行ってください。(点検せずに使用した場合、故障・感電・落下・火災の原因となります。)  禁止 <ul style="list-style-type: none"> ● 電波を発生する機器は、なるべく本製品から離してください。(異音・故障の原因となります) ● 赤外線リモコンを使用する機器(テレビやエアコンなど)の近くで点灯しないでください。(リモコンの誤動作を引き起こす原因となります) ● ラジオやテレビなどの音響・映像機器を近くで使用しないでください。(雑音の原因となります) 		

寸法図



仕様

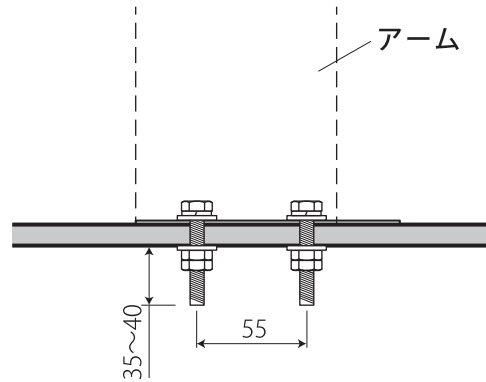
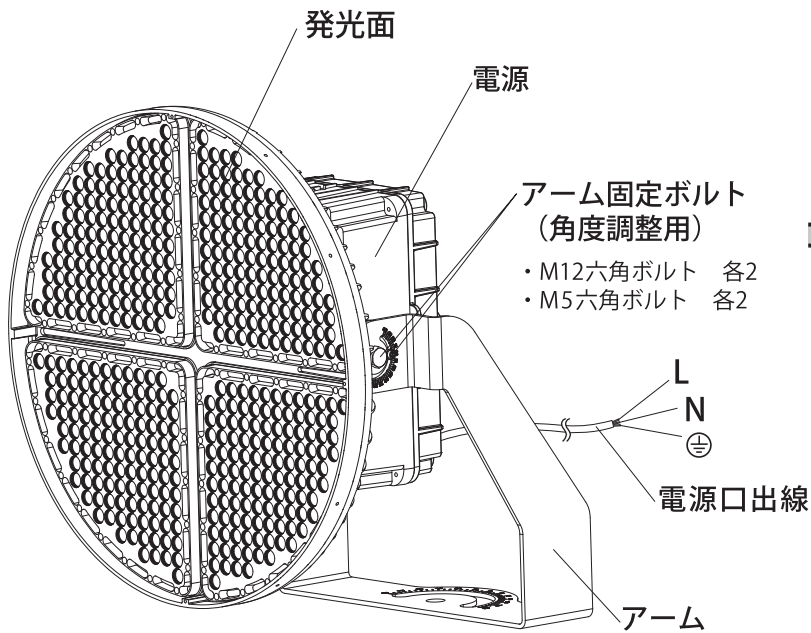
型番	消費電力	皮相電力	定格電圧	入力電流			防水等級	重量
				100V	200V	240V		
LU-FLN460A~	460W	470.00 VA	AC100V~242V 50/60Hz	4.70A	2.35A	1.96A	IP66	18 kg
LU-FLN580A~	580W	585.00 VA		5.85A	2.93A	2.44A		
LU-FLN720A~	720W	723.00 VA		7.23A	3.62A	3.01A		

使用環境温度：-40℃~+50℃

電源口出線：70cm

器具取付

取付ボルト設置図



別途器具取付に必要な部材

- M16ボルト……………2本
 - M16六角ナット……………4個
 - M16ワッシャー……………4個
 - M16バネワッシャー…2個
- ※ステンレス製を推奨します

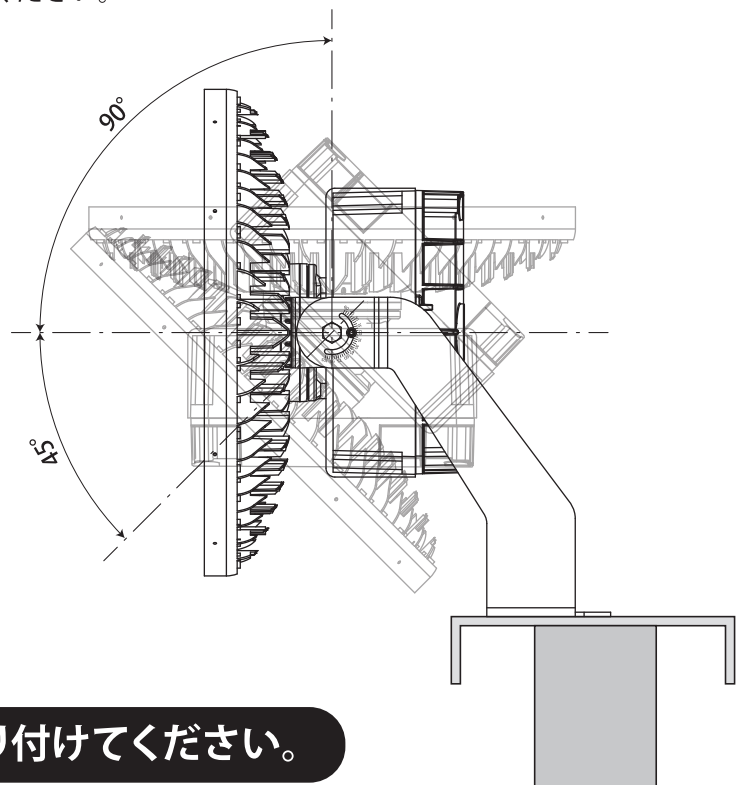


- 本製品取付面(本製品質量の10倍以上の強度が必要)にM16ボルトとワッシャーとバネワッシャーを55mmピッチで2本取付け、アームを挿入しそれぞれにワッシャーとM16ナットのダブルナットで緩みが生じないように固定して取付けてください。



注意 調整可能範囲

上下方向の角度調整は、アームのM12六角ボルトとM5六角ボルトを緩め、鉛直下向きから水平までの範囲で調整し、確実に固定してください。(落下の原因となります)



必ず同梱の落下防止ワイヤーは取り付けてください。

保管用