

## ポール用アダプタ

耐塩・重耐塩  
仕様

日本国内専用  
Used only in Japan

### お客様へ

この取扱説明書は必ず保管してください。また、裏面の内容も必ずご確認ください。施工には電気工事士の資格が必要です。必ず電気工事店（電気工事資格者）にご依頼ください。

### 施工業者様へ

この取扱説明書にはお客様に本製品を安全にご使用いただくための説明も記載しております。施工完了後には、必ずお客様にお渡しください。

※この取扱説明書に記載の警告・注意項目に該当する内容で本製品に対して何らかの不具合が生じた場合は、製品保証対象外となりますので、ご注意ください。



警告

この表示を無視して誤った取り扱いをすると、死亡または重傷を負う可能性が想定される内容を示します。



注意

この表示を無視して誤った取り扱いをすると、傷害を負う可能性や物的損害が発生する可能性が想定される内容を示します。



実施 必ず行うこと



禁止 してはいけないこと

### 施工業者様へ

### 安全上のご注意

※本製品を安全に正しくお使いいただく為に必ずお読みください。

<p>警告</p>	<p><b>実施</b></p> <ul style="list-style-type: none"> <li>● 本製品の取付けは、本取扱説明書にしたがってください。 (取付けに不備があると器具の落下・ポール転倒・感電・火災の原因となります)</li> <li>● 取付ける灯具・ポールには、必ず個別に接地工事を行ってください。 (接続に不備があると感電の原因となります)</li> <li>● 耐塩及び重耐塩仕様については、照明器具と同一仕様のものをご使用ください。 (破損・落下の原因となります)</li> </ul>
	<p><b>禁止</b></p> <ul style="list-style-type: none"> <li>● 本製品の運搬時及び開梱時は投げたり、落としたりしないでください。</li> <li>● 本製品の改造・部品の追加・変更・塗装などはしないでください。 (アダプタ折れ、落下・感電・火災の原因となります)</li> <li>● 適合器具以外のものの取付けはしないでください。 (アダプタ折れ、落下・感電・火災の原因となります)</li> </ul>

<p>注意</p>	<p><b>実施</b></p> <ul style="list-style-type: none"> <li>● お手入れの際は、灯具の取扱説明書にしたがってください。</li> <li>● ポール及び本製品には寿命があり、使用環境によっては、腐食や金属疲労などの劣化が進行します。 必ず3年に1度は、専門家による点検をおこなってください。 (点検せずに長期間使用し続けると、アダプタ折れ、落下の原因となります)</li> <li>● 既設ポールの経年劣化による不具合・サビ・強度不足などの問題については、器具施工後も進行する恐れがあります。 ポールやコンクリート基礎の強度の確認や定期点検を必ずおこなってください。 ポールの経年劣化による不具合等で発生した問題については、弊社では責任を負いかねますので、予めご了承ください。</li> <li>● 耐塩・重耐塩仕様照明器具は耐塩害の性能を保証するものではありません。 照明器具の選定については、(一社)日本照明工業会ガイド117、及びJIL1001-2009などを参考にし、場合によっては既存の周辺諸設備の発錆状況も考慮し、受渡当事者間で協議、決定することを推奨します。</li> </ul>
-----------	---

## ポールアダプタ

型番：LU-PA6089S [耐塩]

型番：LU-PA6089H [重耐塩]

### 適合灯具

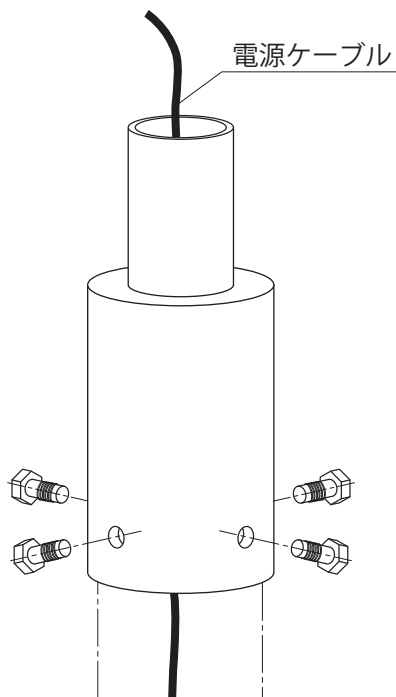
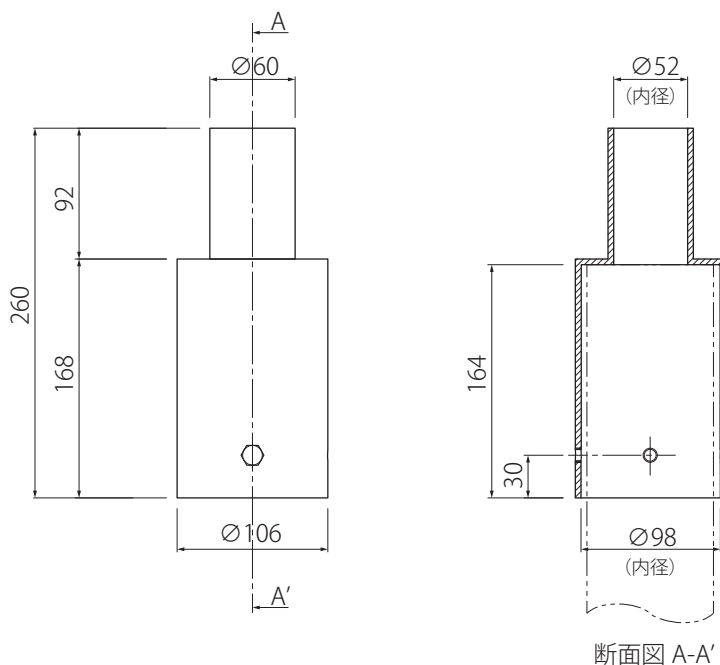
LED展示場照明  
LED太陽光パネル街路灯

適合ポール先端外径： $\varnothing 89$

重量：2.5 kg

色：黒色粉体塗装

付属：M10ボルト 4本



## 取付方法

- 1 電源ケーブルをアダプタ内に通し、アダプタをポールに被せてください。
- 2 付属のM10ボルトで4箇所を確実に締め付けてください。  
アダプタが傾いていないか、締め付けが不十分でないかを必ず確認してください。  
(アダプタ折れ、落下の原因となります)
- 3 灯具をアダプタに取付けてください。  
取付けや結線方法は、灯具の取扱説明書にしたがってください。

## 保証について

保証期間は、納品日より3年間です。保証書が必要な場合は販売店にお申し出ください。  
下記各号に該当する場合は製品保証の対象外となり、お客様のご負担となりますのでご了承ください。

- |  |                                     |
|--|-------------------------------------|
| ① 保証書のご呈示もしくは、購入・設置した年月日が証明できる資料がご提示いただけない場合                 | ⑥ 消耗や摩擦等による材料の自然特性、または経年劣化による故障及び損傷 |
| ② 不具合品が返却されない場合  | ⑦ 船舶や自動車等に搭載された場合の故障及び損傷            |
| ③ 使用上の誤り及び不当な修理や改造による故障及び損傷                                  | ⑧ 施工上の不備に起因する不良や故障及び損傷              |
| ④ 納品後の取り付け場所の移設・輸送・落下などによる故障及び損傷                             | ⑨ 保守点検や法令に従わないことによる故障や損傷            |
| ⑤ 落雷や異常電圧、定形外の使用電源(電流・電圧・周波数)、及び水害、火災、地震やその他の天災地変などによる故障及び損傷 | ⑩ 日本国外での使用による故障及び損傷                 |

保管用

お問い合わせ先

株式会社 オーパーツ

〒812-0006 福岡県福岡市博多区上牟田1-18-24  
TEL:092-412-0082 FAX:092-292-6555