






お客様へ 安全上のご注意 ※本製品を安全に正しくお使いいただく為に必ずお読みください。

 警告	 実施	<ul style="list-style-type: none"> <li>● 本製品の取扱いは本取扱説明書にしたがって行ってください。</li> <li>● 本製品のお手入れなど、本製品に触れる必要がある場合は必ず電源を切ってから行ってください。(感電・火傷の原因となります)</li> </ul>
	 禁止	<ul style="list-style-type: none"> <li>● 本製品の改造は絶対にしないでください。(破損・落下・感電・火災の原因となります)</li> <li>● 本製品の直下、もしくは近くに熱源を置かないでください。(破損・火災の原因となります)</li> <li>● 殺虫剤等の引火物は噴霧しないでください。(感電・火災・故障の原因となります)</li> </ul>

 注意	 実施	<ul style="list-style-type: none"> <li>● 設置後8~10年経つと外観など見た目に異常がなくても内部の劣化は進行しています。3年に1度は電気工事店などの専門家による点検を行ってください。(点検せずに使用した場合、故障・感電・落下・火災の原因となります。)</li> </ul>
--	---	---

お客様へ お手入れについて

- お手入れをする際は、必ず電源ブレーカーを切り、本製品発光面や本体の熱が冷めてから行ってください。(感電・火傷の原因となります)
- 本製品の清掃は、柔らかい布などをよくしぼって水拭きしてください。水拭きした後、必ず乾拭きして水分が残らないようにしてください。
- 洗剤・薬品・アルコール・シンナーなどを使用するの拭き取りは、しないでください。(故障・破損の原因となります)
- 本製品に向かって冷却作用のあるスプレーや可燃性ガスを含むスプレーを噴霧しないでください。(火災・変色・ひび割れの原因となります)
- 寒冷地、豪雪地域にて使用される場合、本製品に対し適時除雪を行ってください。(つららが生じたり、不点灯の原因となります)

保証について	保証期間は、 <b>納品日より3年間</b> です。保証書が必要な場合は販売店にお申し出ください。
	下記各号に該当する場合は製品保証の対象外となり、お客様のご負担となりますのでご了承ください。 ① 保証書のご呈示もしくは、購入・設置した年月日が証明できる資料がご提示いただけない場合 ② 不具合品が返却されない場合 ③ 使用上の誤り及び不当な修理や改造による故障及び損傷 ④ 納品後の取り付け場所の移設・輸送・落下などによる故障及び損傷 ⑤ 落雷や異常電圧、定形外の使用電源(電流・電圧・周波数)、及び水害、火災、地震やその他の天災地変などによる故障及び損傷 ⑥ 消耗や摩擦等による材料の自然特性、または経年劣化による故障及び損傷 ⑦ 船舶や自動車等に搭載された場合の故障及び損傷 ⑧ 施工上の不備に起因する不良や故障及び損傷 ⑨ 保守点検や法令に従わないことによる故障や損傷 ⑩ 日本国外での使用による故障及び損傷

お問い合わせ先 **株式会社 オーパーツ** 〒812-0006 福岡県福岡市博多区上牟田1-18-24  
**TEL:092-412-0082** FAX:092-433-8868

看板用アーム





重耐塩仕様

日本国内専用  
Used only in Japan




お客様へ この取扱説明書は必ず保管してください。また、中面・裏面の内容も必ずご確認ください。施工には電気工事士の資格が必要です。必ず電気工事店(電気工事資格者)にご依頼ください。

施工業者様へ この取扱説明書にはお客様に本製品を安全にご使用いただくための説明も記載しております。施工完了後には、必ずお客様にお渡しください。

※この取扱説明書に記載の警告・注意項目に該当する内容で本製品に対して何らかの不具合が生じた場合は、製品保証対象外となりますので、ご注意ください。

 警告	この表示を無視して誤った取り扱いをすると、死亡または重傷を負う可能性が想定される内容を示します。	 注意	この表示を無視して誤った取り扱いをすると、傷害を負う可能性や物的損害が発生する可能性が想定される内容を示します。	 実施	必ず行うこと	 禁止	してはいけないこと
---	--	---	--	---	--------	---	-----------

施工業者様へ 安全上のご注意 ※本製品を安全に正しくお使いいただく為に必ずお読みください。

 警告	 実施	<ul style="list-style-type: none"> <li>● 本製品の取付けは、本取扱説明書にしたがってください。また、適合灯具の取扱説明書もご確認ください。(取付けに不備があると灯具、器具の落下・感電・火災の原因となります)</li> <li>● フランジ取付け面(本製品質量の10倍以上の強度が必要)4箇所にM8ボルトとM8ワッシャー、M8バネワッシャー、M8ナットを緩みが生じないように固定し水平・鉛直になるよう確実に建造物へ取付けてください。(本製品の素材はステンレス製となっているため、ボルト、ワッシャー、ナットなども同じステンレス製の物の使用を推奨します)(取付けに不備があると、落下による事故の原因となります)</li> <li>● アームを固定できるのは前後のみになります。それ以外の方向には固定しないでください。M5ボルトで固定したあとに、ネジで締付けてください。(取付に不備があると、落下による事故の原因となります)</li> <li>● 風の強い場所に取付ける場合には、取付け金具にステンレスワイヤーφ2~φ3mmを壁面・看板面へ堅牢に支持固定してください。ワイヤーは別途ご準備ください。(ワイヤー固定の補強を行わないと、適合灯具の落下による事故の原因となります)</li> </ul>
	 禁止	<ul style="list-style-type: none"> <li>● 本製品の運搬時及び開梱時は放り投げたり、落としたりしないでください。</li> <li>● 本製品の改造・部品の追加・変更・塗装などはしないでください。(破損・落下・感電・火災の原因となります)</li> <li>● 適合灯具以外のものの取付けはしないでください。(破損・落下・感電・火災の原因となります)</li> <li>● 不安定な場所や強度の弱い場所への設置、劣化したボルトの再利用などは絶対にしないでください。(落下の原因となります)</li> <li>● 本製品の分解や改造・変更・塗装などはしないでください。(落下・感電・火災の原因となります)</li> <li>● 必ず垂直な壁面に取付けて使用してください。特に灯具側が下がった状態で使用しないでください。(灯具内に浸水し絶縁不良の原因となります)</li> <li>● アームを上下逆に取付けて使用しないでください。(アーム内に水が溜まり腐食による器具落下の原因となります)</li> <li>● 口出線の引出部が上向きになるような取付けかたはしないでください。(取付けに不備があると、落下による事故・浸水による絶縁不良の原因となります)</li> </ul>

**注意**

**実施**

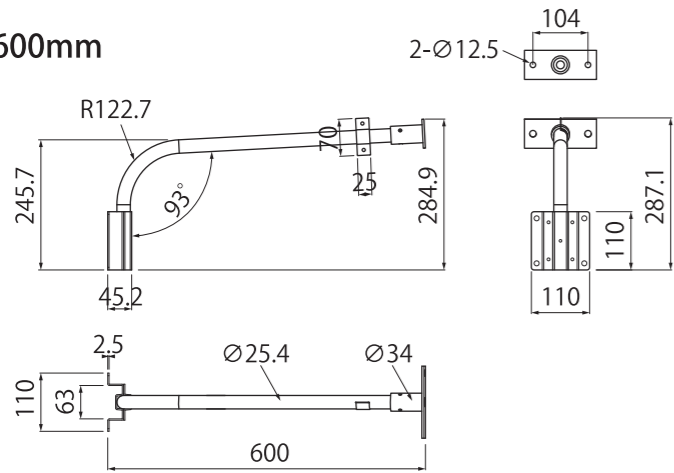
- お手入れの際は、灯具の取扱説明書にしたがってください。
- 灯具及び本製品には寿命があり、使用環境によっては、腐食や金属疲労などの劣化が進行します。必ず3年に1度は、専門家による点検をおこなってください。  
(点検せずに長期使用し続けると、破損・落下の原因となります)
- 既設架台の経年劣化による不具合・サビ・強度不足などの問題については、本製品施工後も進行する恐れがあります。既設架台の強度の確認や定期点検を必ずおこなってください。既設架台の経年劣化による不具合等で発生した問題については、弊社では責任を負いかねますので、予めご了承ください。
- 耐塩・重耐塩仕様照明器具は耐塩害の性能を保証するものではありません。照明器具の選定については、(一社)日本照明工業会ガイド117、及びJIL1001-2009などを参考にし、場合によっては既存の周辺諸設備の発錆状況も考慮し、受渡当事者間で協議、決定することを推奨します。

**禁止**

- 濡れた手で本製品を取り扱わないでください。  
(感電・故障の原因となります)
- 本製品は下記の場所では使用できません。
  - クレーンなどの機械的振動・衝撃が頻繁に起こる場所
  - メッキ工場や温泉など腐食性ガスが生じる場所
  - シンナー・ベンジンなどを含む有機溶剤が使われる場所
  - オイルミストなどが発生する場所
  - 屋内プール
  - 引火する危険のある場所 (ガソリン・可燃性ガス・可燃性粉塵)

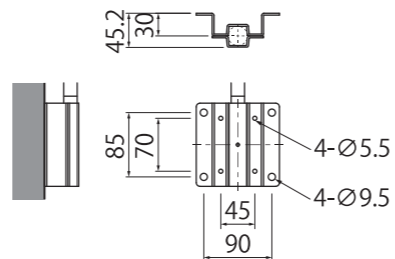
### 寸法図

#### 600mm



型番	長さ	重量
LU-KL6H [重耐塩]	600 mm	1.2 kg
LU-KL9H [重耐塩]	900 mm	1.6 kg

#### フランジ取付穴 拡大図

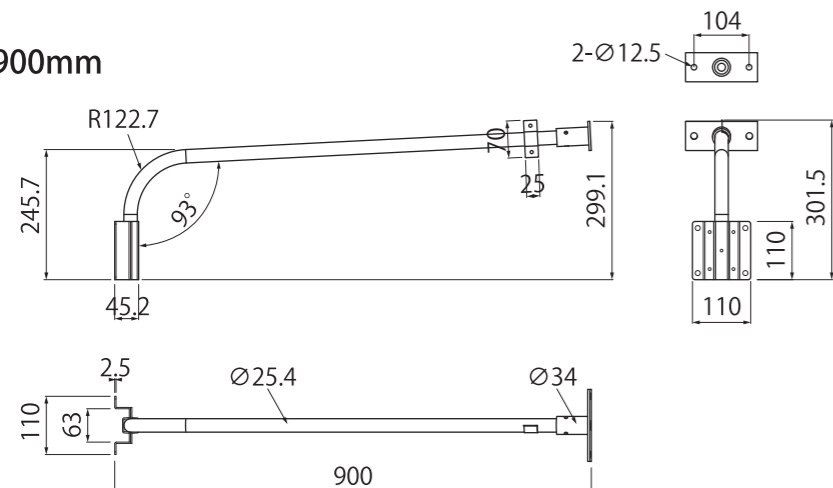


#### 別途器具取付に必要な部材

- M8ボルト……………4本
- M8六角ナット……………4個
- M8ワッシャー……………4個
- M8バネワッシャー……………4個

※ステンレス製を推奨します

#### 900mm



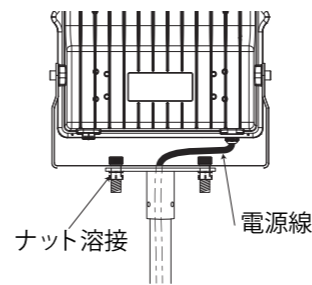
**実施**

- 必ず、右記のどちらかの取付け方法で水平・垂直に設置してください。

**禁止**

- 右記のように取付できません。  
(落下による事故・感電・火災・絶縁不良の原因となります。)

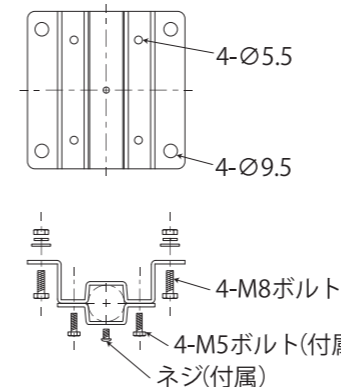
#### 取付ボルト設置図



#### 実施

- 適合灯具を付属のM12ボルトで取付金具、2箇所確実に締め付けてください。灯具が傾いていないか、締め付けが不十分でないかを必ず確認してください。(破損・落下の原因となります)
  - 電源線を取付金具の口出線挿入穴から引出してください。
  - 電源線と適合灯具口出線の接続は、適合灯具の取扱説明書をよくお読みのうえ、防水・絶縁対策を確実に行ってください。
  - 電気設備技術基準及び同解釈第12条に従ってください。【内線規程1335-7参照】
- ※適合灯具に付いている落下防止ワイヤーを確実に取り付けてください。

#### フランジ取付図



#### 実施

- フランジ取付け面(本製品質量の10倍以上の強度が必要)4箇所M8ボルトとワッシャー、バネワッシャー、M8ナットで緩みが生じないように固定し水平・鉛直になるよう確実に建造物へ取付けてください。(取付けに不備があると落下による事故の原因となります)
- アームの方向を決め、フランジカバーの4箇所にM5ボルトを緩みが生じないように確実に締め付けてください。
- アームを固定できるのは前後のみになります。それ以外の方向には固定しないでください。M5ボルトで固定したあとに、ネジで締め付けてください。(取付けに不備があると落下による事故の原因となります)

#### 実施

- 風の強い場所に取付ける場合には、ワイヤー取付け金具にステンレスワイヤーφ2~φ3mmを壁面・看板面へ堅牢に支持固定してください。(ワイヤー固定の補強を行わないと、適合灯具の落下による事故の原因となります)

