

お客様へ 〉 お手入れについて

- お手入れをする際は、必ず電源を切り、本製品発光面や本体の熱が冷めてから行ってください。
(感電・火傷の原因となります)
- 本製品の清掃は、柔らかい布などをよくしぼって水拭きしてください。
水拭きした後、必ず乾拭きして水分が残らないようにしてください。
- 洗剤・薬品・アルコール・シンナーなどを使用するの拭き取りは、しないでください。
(故障・破損の原因となります)
- 本製品に向かって冷却作用のあるスプレーや可燃性ガスを含むスプレーを噴霧しないでください。
(火災・変色・ひび割れの原因となります)
- 寒冷地、豪雪地域にて使用される場合、本製品に対し適時除雪を行ってください。
(つららが生じたり、不点灯の原因となります)

ご使用上のご注意

- LED照明器具の光源定格寿命は※40,000時間です。照明器具の寿命とは異なります。
※ 光源寿命とは点灯しなくなるまでの時間、または照明全光束が初期全光束の70%に下がるまでの総点灯時間を想定したものです。
点灯できるからといって継続して使用が可能というわけではありません。
- LED光源は、光色・明るさにバラツキがあるため、同一型番・同シリーズ商品でも光色・明るさが異なる場合があります。
- 点灯時間・使用環境により、製品寿命が短くなる場合があります。
- 照射距離が近い場合や照射面によっては、光のムラが発生する場合があります。
- 周囲温度が高い場合は寿命が短くなります。使用環境温度範囲内で使用してください。
- 電源電圧変動などの影響により瞬間的に明るくなったり暗くなったりする場合があります。
- 点灯直後・消灯直後にプラスチックの伸縮によるきしみ音が発生する場合がありますが、故障や異常ではありません。
静かな環境でご使用の場合、きしみ音が気になる場合があります。
- 紫外線をほとんど含まないLEDの光源は、被照射物の色褪せをさせないと思われがちですが、可視光により被照射物に色褪せや変色が生じる場合があります。
- 本製品は人を感知した場合、ライトを更に明るく点灯させる機能を有しておりますが、気温・気圧などの気象変化や、車や動物などの熱源が検知エリア内を移動した場合にもセンサーが動作することがありますが、故障ではありません。
- 本製品は蓄電池交換タイプではありません。蓄電池の寿命は、使用環境や周囲温度などによって変化します。
点灯時間が短くなった場合は器具ごと交換してください。

保証について

保証期間は、**納品日より3年間**です。保証書が必要な場合は販売店にお申し出ください。
下記各号に該当する場合は製品保証の対象外となり、お客様のご負担となりますのでご了承ください。

- ① 保証書のご呈示もしくは、購入・設置した年月日が証明できる資料がご提示いただけない場合
- ② 不具合品が返却されない場合
- ③ 使用上の誤り及び不当な修理や改造による故障及び損傷
- ④ 納品後の取り付け場所の移設・輸送・落下などによる故障及び損傷
- ⑤ 落雷や異常電圧、定形外の使用電源(電流・電圧・周波数)、及び水害、火災、地震やその他の天災地変などによる故障及び損傷
- ⑥ 消耗や摩擦等による材料の自然特性、または経年劣化による故障及び損傷
- ⑦ 船舶や自動車等に搭載された場合の故障及び損傷
- ⑧ 施工上の不備に起因する不良や故障及び損傷
- ⑨ 保守点検や法令に従わないことによる故障や損傷
- ⑩ 日本国外での使用による故障及び損傷

お問い合わせ先 **株式会社 オーパーツ** 〒812-0006 福岡県福岡市博多区上牟田1-18-24
TEL:092-412-0082 FAX:092-433-8868

LED太陽光パネル街路灯

耐塩・重耐塩
仕様

日本国内専用
Used only in Japan

お客様へ

この取扱説明書は必ず保管してください。また、中面・裏面の内容も必ずご確認ください。
施工には電気工事士の資格が必要です。必ず電気工事店(電気工事資格者)にご依頼ください。

施工業者様へ

この取扱説明書にはお客様に本製品を安全にご使用いただくための説明も記載しております。
施工完了後には、必ずお客様にお渡しください。

※この取扱説明書に記載の警告・注意項目に該当する内容で本製品に対して何らかの不具合が生じた場合は、
製品保証対象外となりますので、ご注意ください。



この表示を無視して誤った取り扱いをすると、死亡または重傷を負う可能性が想定される内容を示します。



この表示を無視して誤った取り扱いをすると、傷害を負う可能性や物的損害が発生する可能性が想定される内容を示します。



実施 必ず行うこと




禁止 してはいけないこと

施工業者様へ 〉 安全上のご注意 ※本製品を安全に正しくお使いいただく為に必ずお読みください。


 警告	 実施	<ul style="list-style-type: none"> ● 本製品の取付けは、本取扱説明書にしたがってください。 (取付けに不備があると器具の落下・感電・火災の原因となります) ● 先端径がφ60.5のポールに本製品を挿入し、付属のM8ボルト4本を緩みなく固定してください。 (取付けに不備があると落下の原因となります) ● 上下の角度調整は、付属の角度調整用M16穴付きボルトを六角レンチ14mmで緩め、 角度調整後にしっかり締めて固定してください。 ポールに取付けた状態で水平から90°以内の範囲で固定してください。 (取付けに不備があると灯具の向きが変わる原因となります) ● 施工の際は必ず電源ボタンをOFFの状態にし、施工を行ってください。 設置完了時に電源を入れてください。 ● ポールへ設置の際は、軟弱な地盤は絶対に避けてください。 ● 腐食、損傷など劣化しているポールでは使用しないでください。
	 禁止	<ul style="list-style-type: none"> ● 本製品の運搬時及び開梱時は放り投げたり、落としたりしないでください。 ● 本製品の分解や改造・部品の追加・変更・塗装などはしないでください。 (落下・感電・火災の原因となります) ● 発光面に衝撃を加えたり、破損した状態で使用しないでください。 (落下・感電・火災の原因となります) ● 本製品と被照射物は1m以上離して使用してください。また、本製品を布や紙などの可燃物で覆ったり・被せたり・燃えやすいものを近づけないでください。 (火災・被照射物の変色・変形の原因となります)

 注意	 実施	<ul style="list-style-type: none"> ● 太陽光パネルが樹木や建物の影になる場所への設置は避けてください。 ● 付属品の鳥よけスパイクを取付ける際には、必ず手袋など保護具を着用してください。 (ケガの原因となります) ● 付属品の鳥よけスパイクは、動物に危害を加えることを目的とした製品ではありません。 また、本製品に取付ける以外の目的で使用しないでください。 ● 0℃以下の場合、充電機能が働かない場合があります。 ● 耐塩・重耐塩仕様照明器具は耐塩害の性能を保証するものではありません。 照明器具の選定については、(一社)日本照明工業会ガイド117、及びJIL1001-2009などを参考にし、 場合によっては既存の周辺諸設備の発錆状況も考慮し、受渡当事者間で協議、決定することを推奨します。
--------	--------	---

施工業者様へ 安全上のご注意 ※本製品を安全に正しくお使いいただく為に必ずお読みください。



注意



禁止

- 濡れた手で本製品を取り扱わないでください。
(感電・故障の原因となります)
- 本製品を密閉したり、器具からの放熱が滞留する掘り込まれた狭い空間、筒などで覆われた空間に設置しないでください。
(不点灯・故障・短寿命の原因となります)
- 本製品は下記の場所では使用できません。
 - 使用環境温度が-20℃より低い、または60℃よりも高い場所
 - 充電環境温度が0℃より低い、または60℃よりも高い場所
 - 湿度85%RHを超える場所、及び水の浸る場所、水中
 - 風速40m/s以上の風が吹き抜けるような場所
 - 器具上に粉塵・埃・虫の死骸などが溜まりやすい場所
 - クレーンなどの機械的振動・衝撃が頻繁に起こる場所
 - メッキ工場や温泉など腐食性ガスが生じる場所
 - シンナー・ベンジンなどを含む有機溶剤が使われる場所
 - オイルミストなどが発生する場所
 - 屋内プール
 - 引火する危険のある場所 (ガソリン・可燃性ガス・可燃性粉塵)

施工業者様へ 施工上のご注意 ※本製品を安全に正しくお使いいただく為に必ずお読みください。

設置前の確認

※テスト用に多少の充電はしてありますが、稀に不十分な場合があります。
製品を太陽光に向けて予め充電をしてください。

- 点灯確認**
1. 側面にある電源ボタンON/OFFを押し、電源を入れてください。
 2. 太陽光パネル全体を布等で覆い、光の当たらない状態にし、30秒~1分程で正常に点灯するか確認してください。
正常に点灯しない場合は、販売店へご連絡ください。



実施 必ず電源ボタンをOFFの状態にし、施工を行ってください。
設置完了時に電源を入れてください。

人感センサー

- 日没・日の出を自動感知し点灯・消灯
- 人を感知すると100%フル点灯、無人状態になると30%の省エネモード

※人を感知するためのセンサーですが、稀に気温・気圧などの気象変化、車や動物などの熱源が検知エリア内を移動した場合に作動することがあります。
故障ではありません。




仕様


型番	消費電力	全光束	バッテリー容量	配光タイプ	保護等級	重量
LU-SSTN10A20-T3SL [耐塩]	10W	2060 lm	153.6 Wh	T3 (仕様図参照)	IP65	11.50 kg
LU-SSTN10A20-T3HL [重耐塩]						
LU-SSTN25A52-T3SL [耐塩]	25W	5163 lm	230.4 Wh			12.86 kg
LU-SSTN25A52-T3HL [重耐塩]						
LU-SSTN45A93-T3SL [耐塩]	45W	9300 lm	384.0 Wh			16.15 kg
LU-SSTN45A93-T3HL [重耐塩]						

使用環境温度：-20℃~+60℃
充電環境温度：0℃~+60℃ (0℃以下の場合は充電機能が働かない場合があります)

お客様へ 安全上のご注意 ※本製品を安全に正しくお使いいただく為に必ずお読みください。




警告




実施

- 本製品の取扱いは本取扱説明書にしたがって行ってください。
- 本製品のお手入れなど、本製品に触れる必要がある場合は必ず電源を切り、本製品発光面や本体の熱が冷めてから行ってください。
(感電・火傷の原因となります)
- 万が一、変な臭いがしたり煙が出るなどの異常が発生した場合は、直ちに電源を切り施工業者に調査・修理を依頼してください。
(感電・火災の原因となります)
- 発電機でご使用の場合は発電機との相性によってはチラツキや不点灯になることがあります。




注意




禁止

- 光源として高輝度LEDを使用しています。光源部を直視しないでください。
- 本製品の改造は絶対にしないでください。
(破損・落下・感電・火災の原因となります)
- 本製品の直下、もしくは近くに熱源を置かないでください。
(破損・火災の原因となります)
- 殺虫剤等の引火物は噴霧しないでください。
(感電・火災・故障の原因となります)



実施

- 設置後8~10年経つと外観など見た目にも異常がなくても内部の劣化は進行しています。
3年に1度は電気工事店などの専門家による点検を行ってください。
(点検せずに使用した場合、故障・感電・落下・火災の原因となります)
- ソーラーパネル表面の埃や汚れを1年に1度は清掃してください。
また、積雪した場合は除雪をしてください。
(発電性能の低下の原因となります)

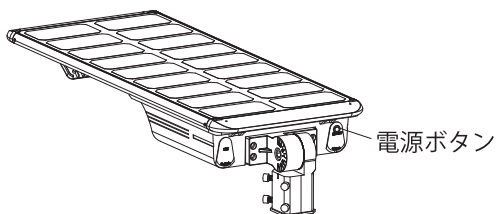


禁止

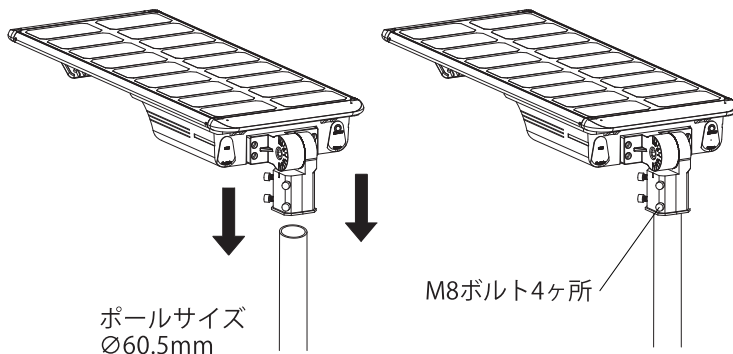
- 電波を発生する機器は、なるべく本製品から離してください。
(異音・故障の原因となります)
- 赤外線リモコンを使用する機器(テレビやエアコンなど)の近くで点灯しないでください。
(リモコンの誤動作を引き起こす原因となります)
- ラジオやテレビなどの音響・映像機器を近くで使用しないでください。
(雑音の原因となります)

本体 取付

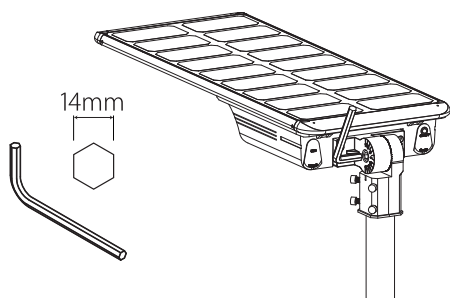
- 1 開封後、製品にキズや不備がないかを確認してください。
側面にある電源ボタンを押し、点灯チェックを行ってください。



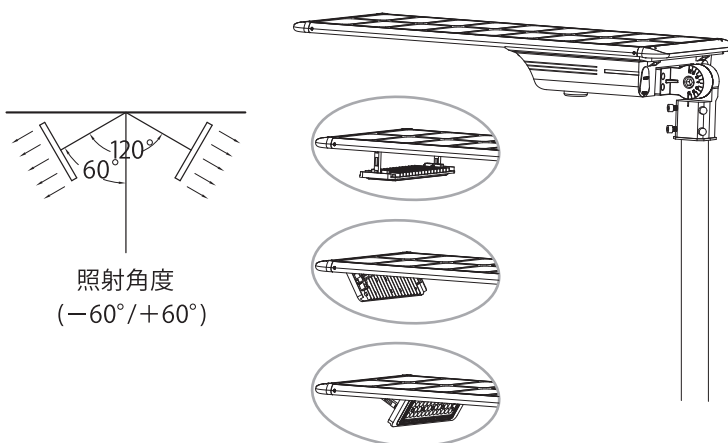
- 2 ボルトを4ヶ所締めてポールに固定してください。



- 3 ソーラーパネルの取付け角度を調整して最後にネジをしっかりと締めてください。
(調整角度 $90^{\circ}-0^{\circ}$)

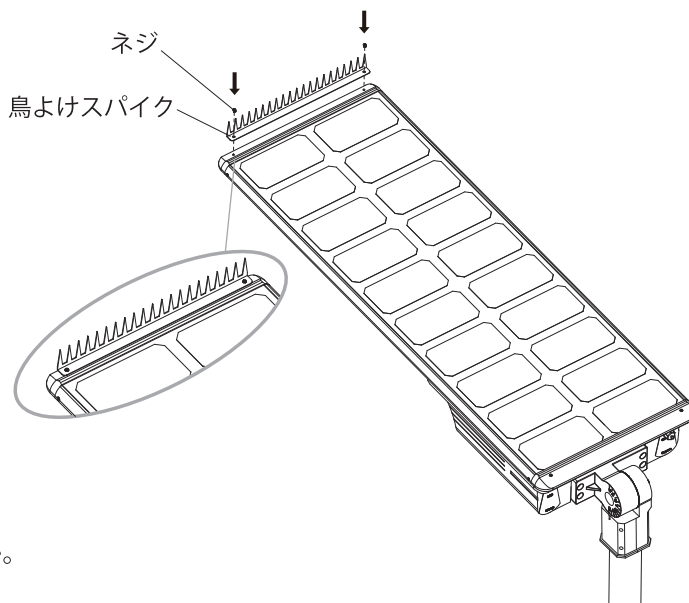
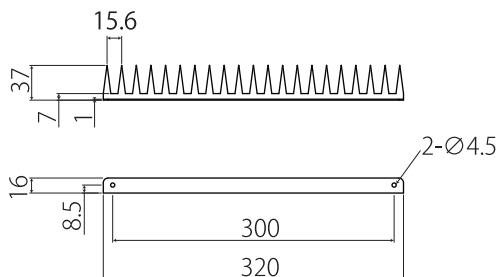


- 4 LED光源の照射角度を調整後、電源を入れてください。



鳥よけスパイク 取付 (付属品)

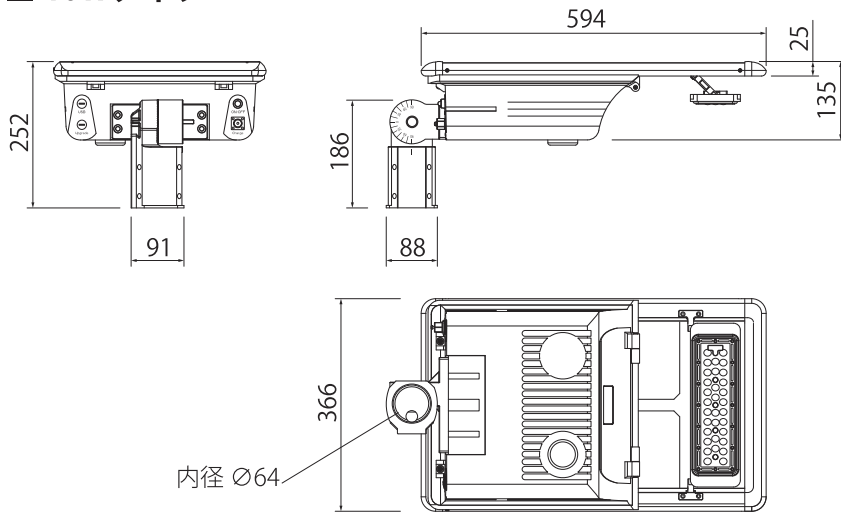
ネジを外して鳥よけスパイクを図のように合わせて再度ネジで固定してください。



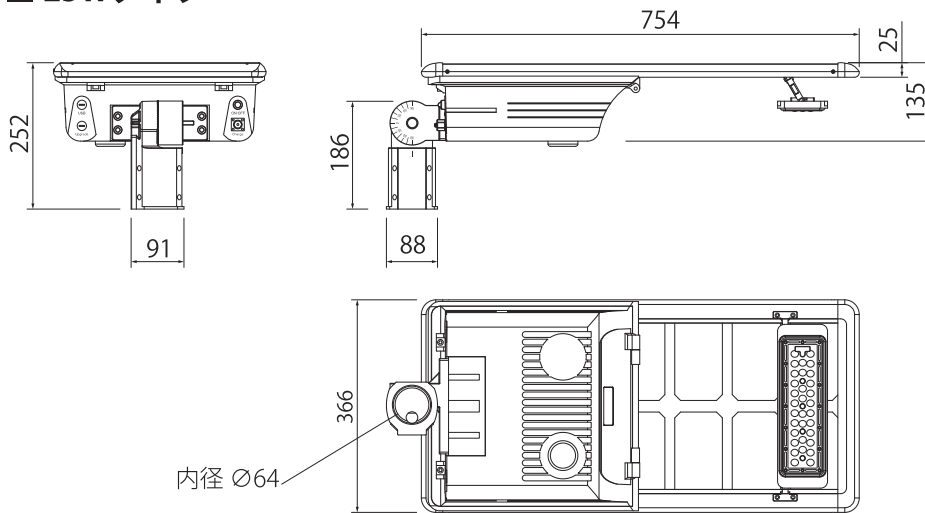
必ず手袋など保護具を着用してください。

寸法図

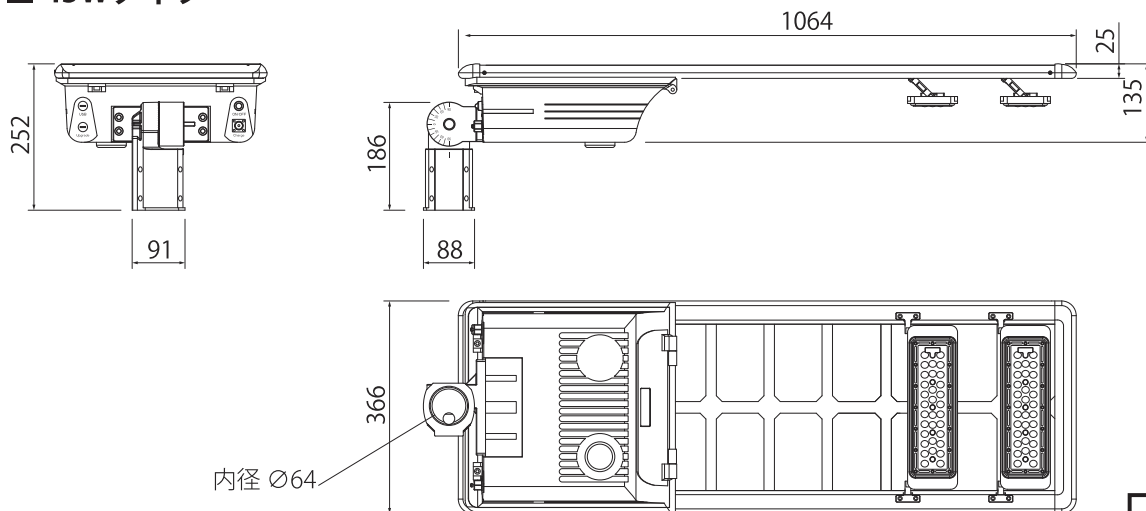
■ 10Wタイプ



■ 25Wタイプ



■ 45Wタイプ



保管用