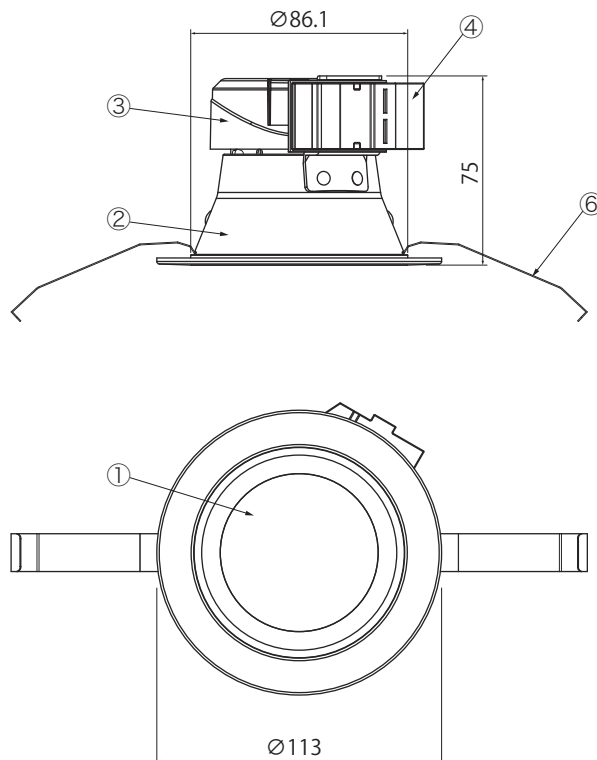


# LuMiRAi



## ⚠ 安全に関するご注意

- 一般屋内用照明器具です。直接日光の当たる場所、湿気が多い場所、振動・衝撃が多い場所、雨水のかかる場所、風の強い場所、腐食性ガスの発生する場所、粉塵の発生する場所では使用しないでください。落下・感電・火災の原因となります。
- 電源は入力電圧：AC100V～242V 50/60Hz（電圧変動 ±6%）、の範囲内で使用してください。指定外の電源電圧・周波数で使用すると感電・火災の原因となります。使用環境温度が-20℃より低い、または40℃よりも高い場所では使用しないでください。
- 火災や短寿命の原因となります。水平天井埋込専用器具です。傾斜天井や壁面への取付けはできません。落下の原因となります。
- 断熱材・防音材をかぶせた状態で使用しないでください。
- 住宅の断熱施工天井には、使用できません。火災の原因となります。
- 調光器との併用はできません。調光回路には絶対に使用しないでください。破損・火災の原因となります。
- 不安定な場所やベニヤ板などの強度の弱い場所や、ロックウールなどの柔らかい天井には絶対に設置しないでください。天井材破損・器具ズレ・落下の原因となります。
- 器具の取り付け部以外の本体外郭が、天井内の造営物やダクト、電気配線等の設備に触れないように施工してください。火災の原因となります

埋込寸法



取付可能天井厚  
5～25mm

※その他の施工方法や注意事項に関しては別紙の取扱説明書もあわせてご確認ください。

型番		
<b>LU-DL10W8M10-80L</b>		
品名	8W LEDダウンライト	
定格電圧	AC100V～242V	
周波数	50/60Hz	
入力電流	100V	0.08 A
	200V	0.04 A
	240V	0.04 A
消費電力	8 W	
皮相電力	8.10 VA	
定格光束	1000 lm	
発光効率	125 lm/W	
色温度	4000K 白色	
1/2ビーム角	80°	
演色性	Ra80	
保護等級	—	
使用環境温度	-20℃～+40℃	
定格寿命	40,000時間	
口金	—	
重量	195 g	

No.	部品名	材質	数	備考
10				
9				
8				
7				
6				
5	バネ鋼	t=0.4mm	2	
4	端子台	NZ2122 / カバー NZ2122Z	1	Panasonic 製
3	本体カバー	ポリカーボネート	1	
2	ヒートシンク	アルミニウム合金	1	
1	発光面カバー	ポリカーボネート	1	
特記事項		縮尺	製図	検図
白熱灯100W相当 / 電源内蔵 / CISPR11/15 グリーン購入法適合		S=1:3		承認