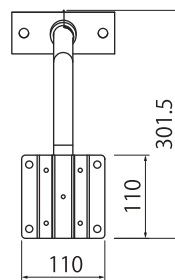
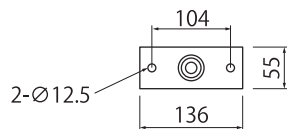
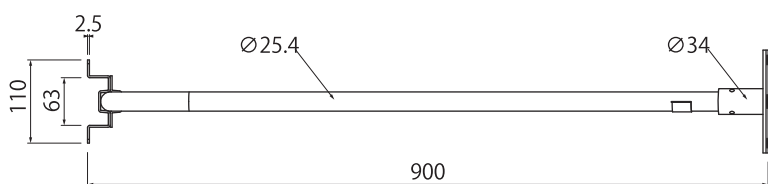
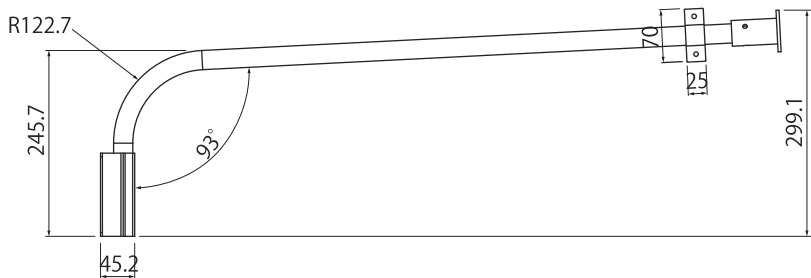
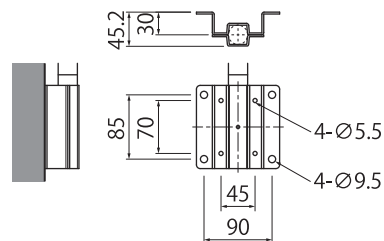


重耐塩仕様

LuMiRAi



■フランジ取付穴詳細図



⚠ 安全に関するご注意

- 本製品の改造・部品の追加・変更・塗装などはしないでください。破損・落下・感電・火災の原因となります。
- 適合灯具以外のものの取付けはしないでください。破損・落下・感電・火災の原因となります。
- 適合灯具と本製品を付属のM12ボルトで水平になるように緩みなく固定してください。取付けに不備があると落下による事故の原因となります。
- フランジの取付けにはM8ボルトを使用して、必ずワッシャー・バネワッシャー・六角ナットを使用してください。取付けに不備があると落下による事故の原因となります。

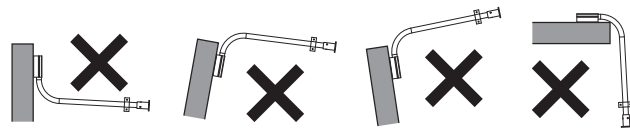
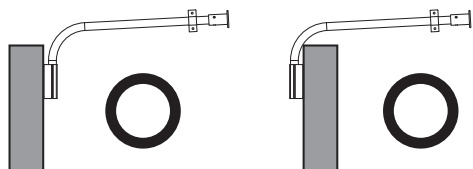
※その他の施工方法や注意事項に関しては別紙の取扱説明書もあわせてご確認ください。

- 適合灯具型番
- LED小型投光器**
- LU-FLN40A56-120SL (40W 耐塩)
  - LU-FLN40A56-120HL (40W 重耐塩)
  - LU-FLN75A105-120SL (75W 耐塩)
  - LU-FLN75A105-120HL (75W 重耐塩)

型番		<b>LU-KL9H</b>	
品名	看板用アーム 900mm		
定格電圧	-		
周波数	-		
入力電流	100V	-	
	200V	-	
	240V	-	
消費電力	-		
皮相電力	-		
定格光束	-		
発光効率	-		
色温度	-		
1/2ビーム角	-		
演色性	-		
保護等級	-		
使用環境温度	-		
定格寿命	-		
口金	-		
重量	1.6 kg		

10				
9				
8				
7				
6				
5				
4				
3				
2	照明器具取付用 M12ボルト	ステンレス	2	付属品
1	本体	亜鉛メッキ鋼材	1	アクリル系焼付塗装(白)
No.	部品名	材質	数	備考
特記事項 (LED小型投光器 オプション品)		縮尺 S=1:10	製図	検図 承認

重耐塩仕様



- 必ず、上記のどちらかの取付け方法で水平・垂直に設置してください。

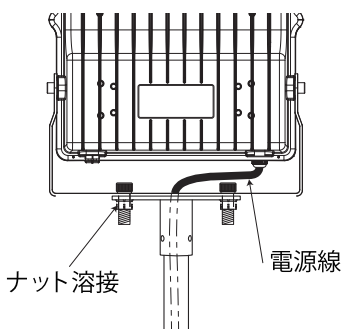
実施



- 上記のように取付けできません。  
(落下による事故・感電・火災・絶縁不良の原因となります。)

禁止

取付ボルト設置図

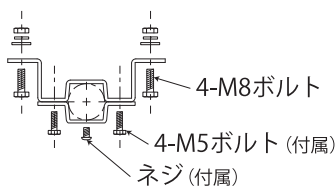
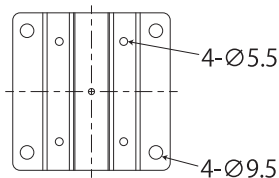


実施

- 適合灯具を付属のM12ボルトで取付金具、2箇所確実に締め付けてください。灯具が傾いていないか、締め付けが不十分でないかを必ず確認してください。(破損・落下の原因となります)
- 電源線を取付金具の口出線挿入穴から引出してください。
- 電源線と適合灯具口出線の接続は、適合灯具の取扱説明書をよくお読みのうえ、防水・絶縁対策を確実に行ってください。
- 電気設備技術基準及び同解釈第12条に従ってください。【内線規程1335-7参照】

※適合灯具に付いている落下防止ワイヤーを確実に取り付けてください。

フランジ取付図



実施

- フランジ取付け面 (本製品質量の10倍以上の強度が必要) 4箇所にM8ボルトとワッシャー、バネワッシャー、M8ナットで緩みが生じないように固定し水平・鉛直になるよう確実に建造物へ取付けてください。  
(取付けに不備があると落下による事故の原因となります)

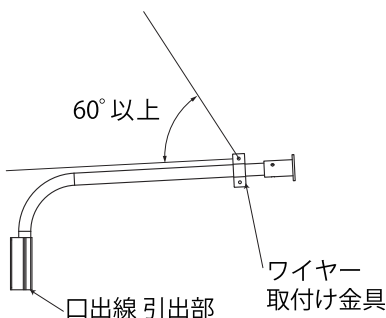
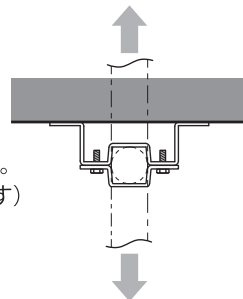
- アームの方向を決め、フランジカバーの4箇所にM5ボルトを緩みが生じないように確実に締付けてください。

- アームを固定できるのは前後のみになります。それ以外の方向には固定しないでください。M5ボルトで固定したあとに、ネジで締付けてください。  
(取付に不備があると落下による事故の原因となります)

別途器具取付に必要な部材

- M8ボルト……………4本
- M8六角ナット……………4個
- M8ワッシャー……………4個
- M8バネワッシャー…4個

※ステンレス製を推奨します



実施

- 風の強い場所に取付ける場合には、ワイヤー取付け金具にステンレスワイヤーφ2~φ3mmを壁面・看板面へ堅牢に支持固定してください。  
(ワイヤー固定の補強を行わないと、適合灯具の落下による事故の原因となります)

型番	LU-KL9H
品名	看板用アーム 900mm

照明器具の耐塩害性能・耐塩害に関するガイド

	耐塩仕様	重耐塩仕様
塗装	アクリル系焼付塗装 1回	アクリル系焼付塗装 2回
使用環境例	常時、飛来塩分があり、気象条件により高濃度になる地域に求められるレベル (目安:海岸より200m~20km程度の範囲)	常時、飛来塩分が高濃度の地域に求められるレベル (目安:海岸より0~200m程度の範囲)
試験	耐塩水噴霧性 500時間 ※1 (20cycle ※2)	耐塩水噴霧性 1000時間 ※1 (40cycle ※2)
評価試験内容	試験片の長辺に平行でかつ塗膜中央部に長さ 100mmの直線をカッターナイフの刃先で、塗膜の上から素地に達するよう引いた試験片を 5%NaCl [塩化ナトリウム] (35℃) の連続噴霧に規定時間置いた後判定 ※1 または、16時間噴霧・8時間休止のサイクルを規定サイクル回数を行い、室内に 2時間放置した後判定 ※2	
評価基準	塗膜上の錆及び塗膜の膨れ・剥がれの有無とその程度を評価 粘着テープをカット線に沿って貼り付け、剥がした時の片側の剥がれ幅の程度を評価 剥がれ幅：3mm 以下 ※3	
引用規格備考	※1 JIS K 5600-7-1 1999 「塗料一般試験方法 第7部：塗膜の長期時久性 第1節：耐中性塩水噴霧性」による 試験時間は、JIS K 5981 2006 「合成樹脂粉体塗膜」4.c) 耐食性を参考 ※2 分電盤メーカにおいて広く採用している試験方法である ※3 はがれ幅は、JIS K 5981 2006 「合成樹脂粉体塗膜」4.c) 耐食性を参考	

注意事項

● 適用範囲

このガイドは、塩害の影響を受ける地域に設置する照明器具及び照明用ポールの耐塩害に関する事項を規定しています。照明器具及び照明用ポールの防食は、重工業地帯での腐食性ガス、冬季に使用される融雪剤及び凍結防止剤などについても十分な検討が必要ですが、このガイドでは海岸地域での耐塩害についてだけ考慮しています。なお、海水中に没して使用するもの、常時海水がかかる場所に設置するもの、その他の水中照明器具、地中埋込形照明器具、トンネル照明器具などは、このガイドの適用範囲外とします。

● 耐塩害レベル

耐塩害レベルを上表使用環境例に記載しておりますが、それぞれのレベルを適用する地域は、海岸からの距離で単純に線引きできるものではありません。飛来塩分は、海岸線の状況(外海、内海、港湾、砂浜など)や海拔高さなどにより複雑に影響を受けるため、あくまでも地域特性によりレベルを判断しています。

例 気象条件：海岸からの強い季節風、南西諸島などの高温高湿環境など  
地 形：高波が立ちやすい海岸形状、沿岸部に風をさえぎる林など遮蔽物が無いなど既存の周辺諸設備の「腐食程度」、「発錆状況」や「補修頻度」などを考慮して、受渡当事者間で協議・決定することを推奨します。

- 特殊な腐食環境(プール、温泉浴室など)では、「耐塩仕様」「重耐塩仕様」でも腐食が進む場合がありますので、使用できません。
- 船上、海上の特殊な施設(採油サイトなど)では「重耐塩仕様」でも腐食が急激に進みますので、使用できません。
- 塩害地域内でも、建物の軒下など、海塩の影響を受けながらも雨水を受けない部分では、付着した塩分が流れ落ちないため、腐食が促進されます。「重耐塩仕様」をご使用ください。
- 海水の塩分による直接的な影響のほか、塗装などの表面処理の耐久性に影響を与えるような条件下では、構造材の腐食に影響を与える場合があります。

例 強い日射による塗装膜の劣化、海岸に近い地域での砂塵による表面の細かい傷など

- 「塩害地域」「重塩害地域」をはじめ、腐食環境での使用に当たっては、定期的な点検と、適正な修理・交換を推奨します。
- 施工・使用中についた傷は速やかに補修塗装を実施してください。

型番	LU-KL9H
品名	看板用アーム 900mm