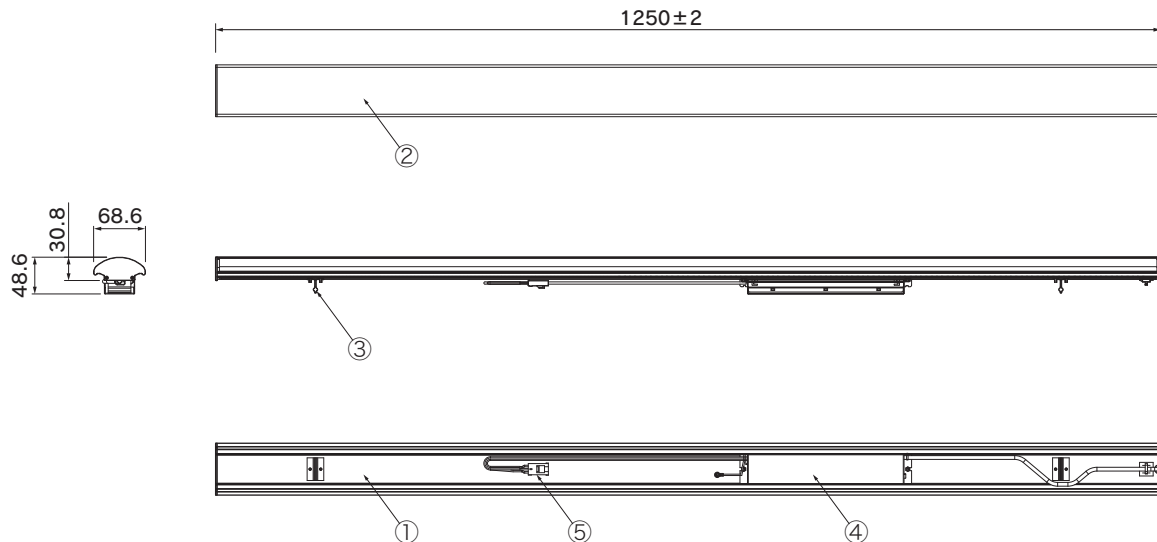


# LuMiRAi



※落下防止のため、必ず留め具を2箇所差し込み、器具とユニットを固定してください。

## ⚠ 安全に関するご注意

- 一般屋内用照明器具です。直接日光の当たる場所、湿気の多い場所、振動・衝撃の多い場所、雨水のかかる場所、風の強い場所、腐食性ガスの発生する場所、粉塵の発生する場所では使用しないでください。落下・感電・火災の原因となります。
- 電源は入力電圧：AC100V～242V 50/60Hz (電圧変動 ±6%)、の範囲内で使用してください。指定外の電源電圧・周波数で使用すると感電・火災の原因となります。
- 使用環境温度が-20℃より低い、または40℃よりも高い場所では使用しないでください。火災や短寿命の原因となります。
- ライトユニットを単体で使用しないでください。必ず専用器具とライトユニットを組合せて使用してください。落下・感電・火災の原因となります。
- 他社のライトユニットや器具と組み合わせての使用は絶対にしないでください。破損・落下・感電・火災の原因となります。
- 電源線の器具間送り配線は、天井裏に電線に戻して配線することを推奨します。
- 天井面にボルトで取付る場合、照明器具取付面からボルトの出代は15～24mmにしてください。
- 虫の飛来の多い場所では、ライトユニット内に虫が侵入する恐れがあります。故障の原因となります。

※その他の施工方法や注意事項に関しては別紙の取扱説明書もあわせてご確認ください。

対応器具型番
● LU-BT4V (逆富士 W160)
● LU-BT4W (逆富士 W230)
● LU-BT4T (トラフ)
● LU-BT4K (笠付)

型番	
<b>LU-LB4N39P70-110L</b>	
品名	40W形 LEDライトユニット
定格電圧	AC100V～242V
周波数	50/60Hz
入力電流	100V   0.40 A
	200V   0.20 A
	240V   0.17 A
消費電力	39 W
皮相電力	39.84 VA
定格光束	7000 lm
発光効率	179 lm/W
色温度	5000K 昼白色
1/2ビーム角	110°
演色性	Ra83
保護等級	—
使用環境温度	-20℃～+40℃
定格寿命	40,000時間
口金	—
重量	900 g

10				
9				
8				
7				
6				
5	コネクタ		1	
4	電源装置	外箱：亜鉛メッキ鋼板	1	
3	取付け金具	バネ鋼 t=0.9mm	2	ニッケルメッキ
2	発光面カバー	ポリカーボネート	1	乳白色
1	シートシンク	アルミニウム合金	1	
No.	部品名	材質	数	備考
特記事項		縮尺	製図	検図
Hf32W高出力×2灯相当 / CISPR11/15 グリーン購入法適合		S=1:10		承認