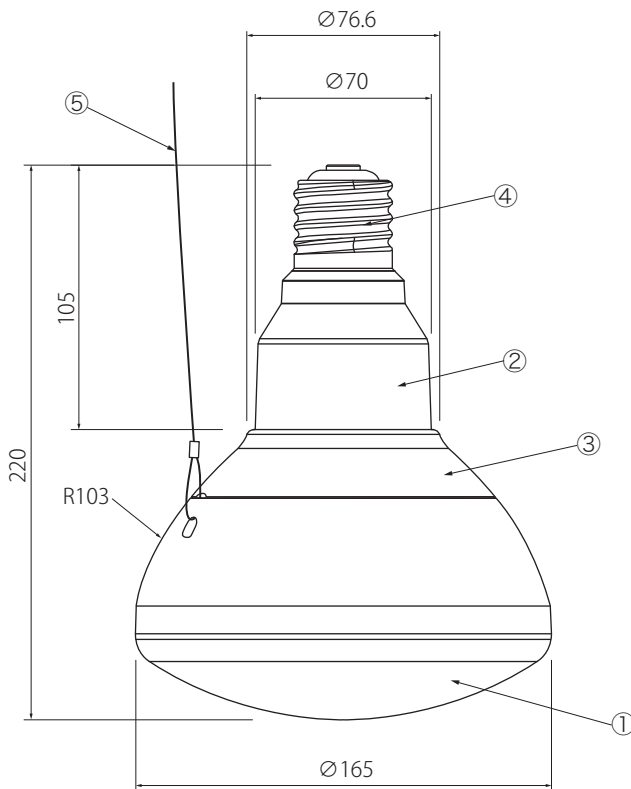


LuMiRAi



⚠ 安全に関するご注意

- 一般屋内用照明器具です。但し、屋外の投光器で使用する場合は、口金部に雨水が入らないようにパッキン等で確実に防水構造となる器具をご使用ください。
- 電源は入力電圧：AC100V～242V 50/60Hz (電圧変動 ±6%)、の範囲内で使用してください。指定外の電源電圧・周波数で使用すると感電・火災の原因となります。
- 使用環境温度が-40℃より低い、または50℃よりも高い場所では使用しないでください。火災や短寿命の原因となります。
- 草木で本製品が覆われるような場所への設置はしないでください。熱がこもって発火・パネルの変形・器具破損による浸水・感電・火災の原因となります。
- 冠水のおそれがある場所では使用しないでください。感電の原因となります。
- 取付方向に制限はありませんが、口金をソケットに対して斜めに挿入したり、必要以上に回転させないでください。ソケットや口金が破損する原因となります。

※その他の施工方法や注意事項に関しては別紙の取扱説明書もあわせてご確認ください。

型番		LU-PLN40Y60-100L	
品名	40W LEDパーライト		
定格電圧	AC100V～242V		
周波数	50/60Hz		
入力電流	100V	0.41 A	
	200V	0.21 A	
	240V	0.18 A	
消費電力	40 W		
皮相電力	41.20 VA		
定格光束	6000 lm		
発光効率	150 lm/W		
色温度	5000K 昼白色		
1/2ビーム角	100°		
演色性	Ra75		
保護等級	IP65		
使用環境温度	-40℃～+50℃		
定格寿命	40,000時間		
口金	E39		
重量	800 g		

10				
9				
8				
7				
6				
5	落下防止ワイヤー	ステンレス L=450mm	1	チェーン止め金具付
4	口金		1	
3	本体カバー	シリコンゴム	1	
2	ヒートシンク	アルミニウム合金	1	アクリル系焼付塗装(白)
1	発光面カバー	ポリカーボネート	1	乳白色
No.	部品名	材質	数	備考
特記事項		縮尺	製図	検図
レフランプ500W相当 / 電源内蔵 / CISPR15		S=1:3		承認