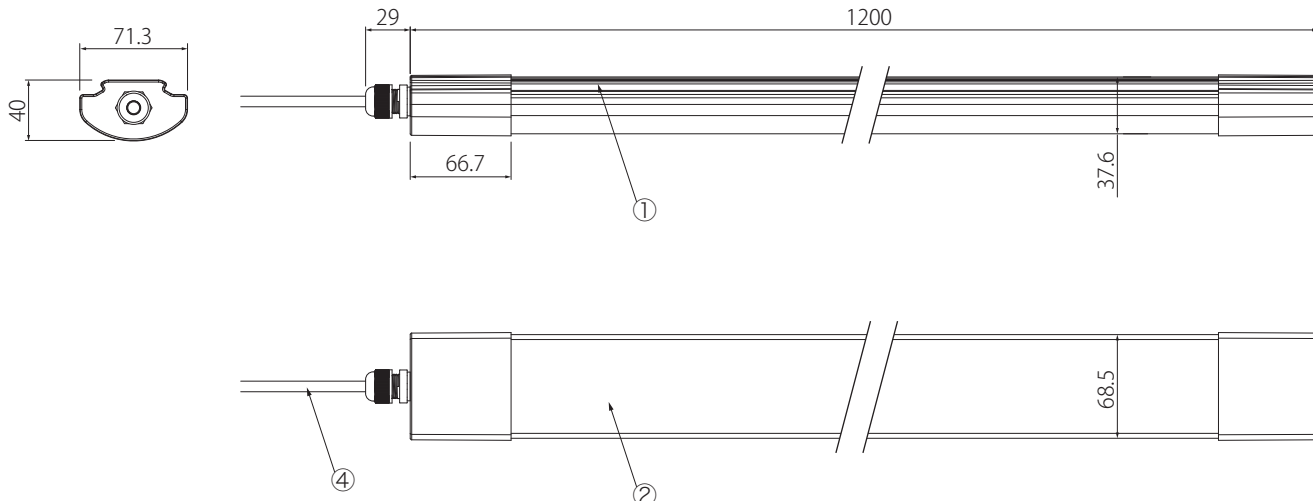


# LuMiRAi

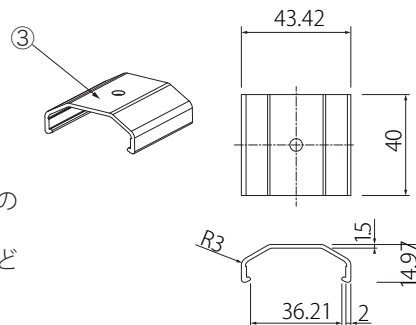


## ⚠ 安全に関するご注意

- 軒下などの雨線内で使用できます。但し、風除けのない建物の屋上・山稜・橋梁などの風の強い場所、沿岸地帯など潮風による被害を受ける場所、浴室やサウナなどの常時高温・高湿度になる場所、屋内プールなどの塩素雰囲気さらされる場所、温泉地など腐食性ガスが発生する場所、振動・衝撃の強い場所では使用しないでください。落下・感電・火災の原因となります。
- 電源は入力電圧：AC100V～242V 50/60Hz（電圧変動 ±6%）、の範囲内で使用してください。指定外の電源電圧・周波数で使用すると感電・火災の原因となります。
- 使用環境温度が-20℃より低い、または40℃よりも高い場所では使用しないでください。火災や短寿命の原因となります。
- 天井面取付器具です。壁面取付け・補強のない天井面への取付け・据置取付けはしないでください。落下・感電・火災の原因となります。
- 本製品と電源線との接続はスリーブなどで確実に行い、シースの無い電源線接続箇所を含め、全てに自己融着性テープと絶縁テープを巻き、絶縁及び浸水対策を行ってください。浸水・感電の原因となります。
- 虫の飛来が多い場所では、ライトユニット内に虫が侵入する恐れがあります。故障の原因となります。

※その他の施工方法や注意事項に関しては別紙の取扱説明書もあわせてご確認ください。

## ■取付け金具



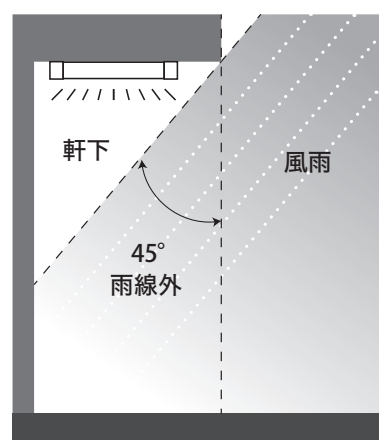
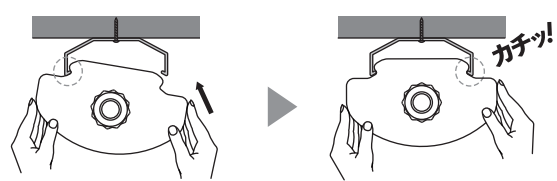
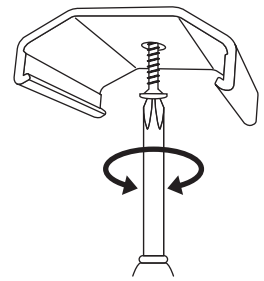
型番		<b>LU-SB4N30P45-120L</b>	
品名	40W形 LED防水ベースライト (薄型)		
定格電圧	AC100V～242V		
周波数	50/60Hz		
入力電流	100V	0.30 A	
	200V	0.15 A	
	240V	0.13 A	
消費電力	30 W		
皮相電力	30.30 VA		
定格光束	4500 lm		
発光効率	150 lm/W		
色温度	5000K 昼白色		
1/2ビーム角	120°		
演色性	Ra85		
保護等級	IP66		
使用環境温度	-20℃～+40℃		
定格寿命	40,000時間		
口金	-		
重量	700 g		

10				
9				
8				
7				
6				
5				
4	電源口出線	キャブタイヤコード1.0mm <sup>2</sup> -3C L=1000mm	1	
3	取付け金具	ポリカーボネート	2	白色
2	発光面カバー	ポリカーボネート	1	乳白色
1	本体	ポリカーボネート	1	白色
No.	部品名	材質	数	備考
特記事項		縮尺	製図	検図
Hf32W定格出力×2灯相当 / CISPR11/15 グリーン購入法適合		S=1:5 S=1:3		承認

# LuMiRAi

## 取付け金具設置図

天井にネジで付属の取付け金具を固定してください。



### 推奨設置場所

- 屋内
- 天井のみ
- 屋外
- 雨線内の天井のみ

**警告** 本製品は天井取付け専用です。

**禁止**

- 下記場所には取付けないでください。
  - 壁面
  - 直接雨・風が当たる場所
  - 直射日光が当たる場所

型番	<b>LU-SB4N30P45-120L</b>
品名	40W形 LED防水ベースライト (薄型)