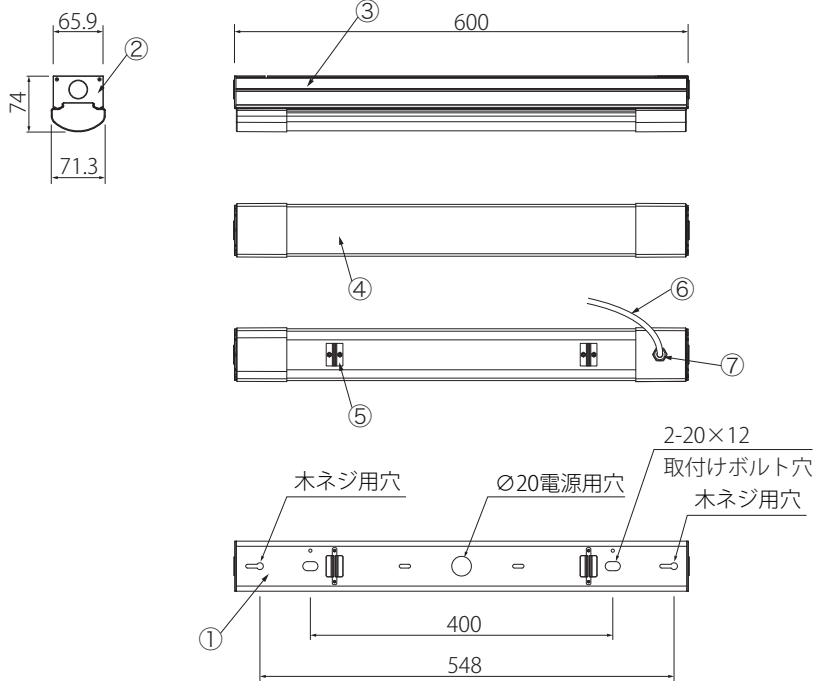
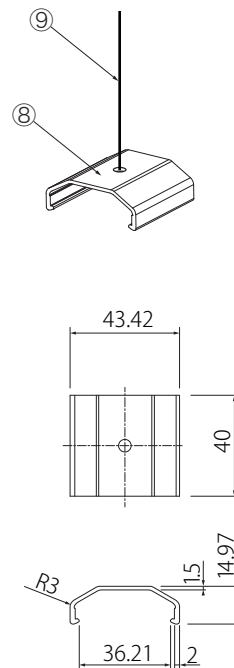


LuMiRAi



■留め具

※落下防止のため、必ず留め具を2箇所差し込み器具とユニットを固定してください。



⚠ 安全に関するご注意

- 軒下などの雨線内で使用できます。但し、風除けのない建物の屋上・山稜・橋梁などの風の強い場所、沿岸地帯など潮風による被害を受ける場所、浴室やサウナなどの常時高温・高湿度になる場所、屋内プールなどの塩素雰囲気さらされる場所、温泉地など腐食性ガスが発生する場所、振動・衝撃の強い場所では使用しないでください。落下・感電・火災の原因となります。
- 電源は入力電圧：AC100V～242V 50/60Hz（電圧変動 ±6%）、の範囲内で使用してください。指定外の電源電圧・周波数で使用すると感電・火災の原因となります。
- 使用环境温度が-20℃より低い、または40℃よりも高い場所では使用しないでください。火災や短寿命の原因となります。
- 天井面取付器具です。壁面取付け・補強ない天井面への取付け・据置取付けはしないでください。落下・感電・火災の原因となります。
- ライトユニットを単体で使用しないでください。必ず専用器具とライトユニットを組合せて使用してください。落下・感電・火災の原因となります。
- 他社のライトユニットや器具と組み合わせての使用は絶対にしないでください。破損・落下・感電・火災の原因となります。
- 本製品と電源線との接続はスリーブなどで確実にを行い、シースの無い電源線接続箇所を含め、全てに自己融着性テープと絶縁テープを巻き、絶縁及び浸水対策を行ってください。浸水・感電の原因となります。
- 虫の飛来が多い場所では、ライトユニット内に虫が侵入する恐れがあります。故障の原因となります。

※その他の施工方法や注意事項に関しては別紙の取扱説明書もあわせてご確認ください。

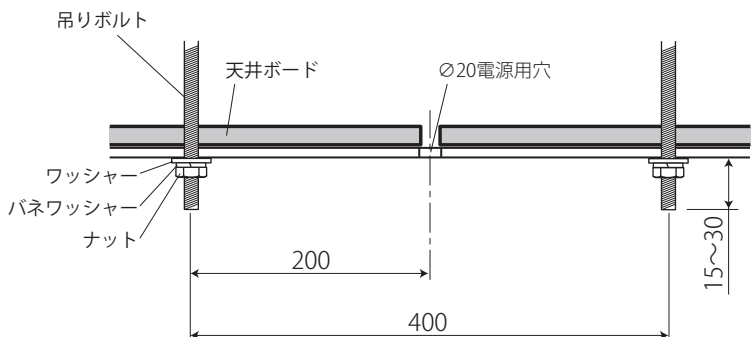
10				
9	落下防止ワイヤー	ステンレス L=140mm	2	
8	留め具	ポリカーボネート	2	
7	防水キャップ	真鍮（ニッケルメッキ）	1	
6	電源口出線	キャプタイヤコード0.75mm ² -3C L=300mm	1	
5	取付け金具	バネ鋼 t=0.9mm（ニッケルメッキ）	2	2セット器具受け側含む
4	発光面カバー	ポリカーボネート	1	乳白色
3	ヒートシンク	アルミニウム合金	1	
2	エンドプレート	アルミニウム合金 t=2.0mm	2	粉体塗装（白）
1	本体	アルミニウム合金 t=1.2mm	1	粉体塗装（白）
No.	部品名	材質	数	備考
特記事項		縮尺	製図	検図
FL20W×2灯相当 / トラフ / CISPR11/15 グリーン購入法適合		S=1:10 S=1:3		承認

型番		LU-WB2TN14P23-120L	
品名	20W形 LED防水ベースライト（一体型）		
定格電圧	AC100V～242V		
周波数	50/60Hz		
入力電流	100V	0.15 A	
	200V	0.07 A	
	240V	0.06 A	
消費電力	14 W		
皮相電力	14.55 VA		
定格光束	2300 lm		
発光効率	164 lm/W		
色温度	5000K 昼白色		
1/2ビーム角	120°		
演色性	Ra83		
保護等級	IP66		
使用环境温度	-20℃～+40℃		
定格寿命	40,000時間		
口金	-		
重量	1.1 kg		

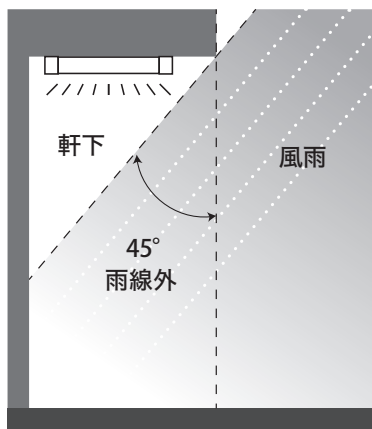
LuMiRAi

取付けボルト設置図

天井面にボルトで取付ける場合、器具取付け面からボルトの**出代は15~30mm**にしてください。



※蛍光灯からのリニューアルの場合
 既設の吊りボルトをカッティングいただくことが
 ございます。
 ボルト出代サイズをご確認ください。



推奨設置場所

- 屋内
- 天井のみ
- 屋外
- 雨線内の天井のみ



警告 本製品は天井取付け専用です。



禁止

- 下記場所には取付けないでください。
 - 壁面
 - 直接雨・風が当たる場所
 - 直射日光が当たる場所

型番	LU-WB2TN14P23-120L
----	---------------------------

品名	20W形 LED防水ベースライト (一体型)
----	------------------------