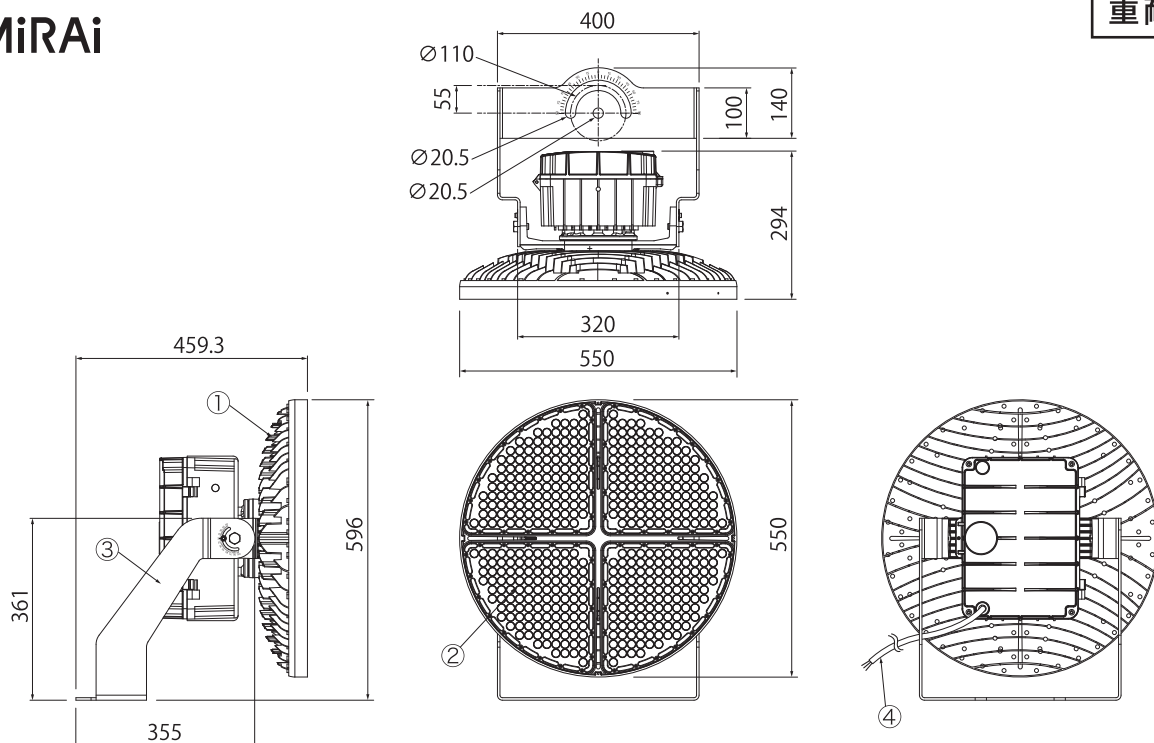


LuMiRAi



⚠ 安全に関するご注意

- 一般屋外用照明器具です。但し、湿気の多い場所、振動や衝撃の多い場所（橋や高架上）、腐食性ガスの発生する場所、塩素を使用する屋内プール、粉塵の多い場所、風の強い場所などでは使用しないでください。  
器具落下や絶縁不良による感電・火災の原因となります。
- 電源は入力電圧：AC100V～242V 50/60Hz（電圧変動±6%）、の範囲内で使用してください。指定外の電源電圧・周波数で使用すると感電・火災の原因となります。
- 使用環境温度が-40℃より低い、または50℃よりも高い場所では使用しないでください。火災や短寿命の原因となります。
- 草木で本製品が覆われるような場所への設置はしないでください。  
熱がこもって発火・パネルの変形・器具破損による浸水・感電・火災の原因となります。
- 冠水のおそれがある場所では使用しないでください。感電の原因となります。
- 太陽光が直接当たるような照射方向に本製品を設置しないでください。  
太陽光が集光し、LED素子の破損・不点灯・火災の原因となります。
- 本製品の取付けにはM16～M18ボルトを使用して、必ずワッシャー・バネワッシャー・六角ナット（ダブルナット仕様）を使用してください。  
取付けに不備があると落下の原因となります。
- 本製品と電源線との接続はスリーブなどで確実にを行い、シースの無い電源線接続箇所を含め、全てに自己融着性テープと絶縁テープを巻き、絶縁及び浸水対策を行ってください。  
浸水・感電の原因となります。
- 上向き照射する場合、パネル上の堆積物は定期的に取り除いてください。  
火災の原因となります。

※その他の施工方法や注意事項に関しては別紙の取扱説明書もあわせてご確認ください。

■本体カラー

日塗工：N-95（先頭アルファベット省略）  
マンセル値：N9.5 (2.9GY9.3/0.3)

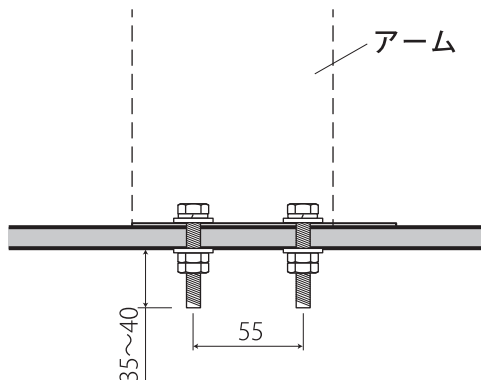
※計測機器により、計測値に若干の誤差が生じる可能性があります。  
日塗工番号、マンセル値は参考値としてご了承ください。

型番		LU-FLN720A970-15HL	
品名	720W LED大型投光器		
定格電圧	AC100V～242V		
周波数	50/60Hz		
入力電流	100V	7.23 A	
	200V	3.62 A	
	240V	3.01 A	
消費電力	720 W		
皮相電力	723.00 VA		
定格光束	97000 lm		
発光効率	134 lm/W		
色温度	5000K 昼白色		
1/2ビーム角	15°		
演色性	Ra70		
保護等級	IP66		
使用環境温度	-40℃～+50℃		
定格寿命	40,000時間		
口金	-		
重量	18 kg		

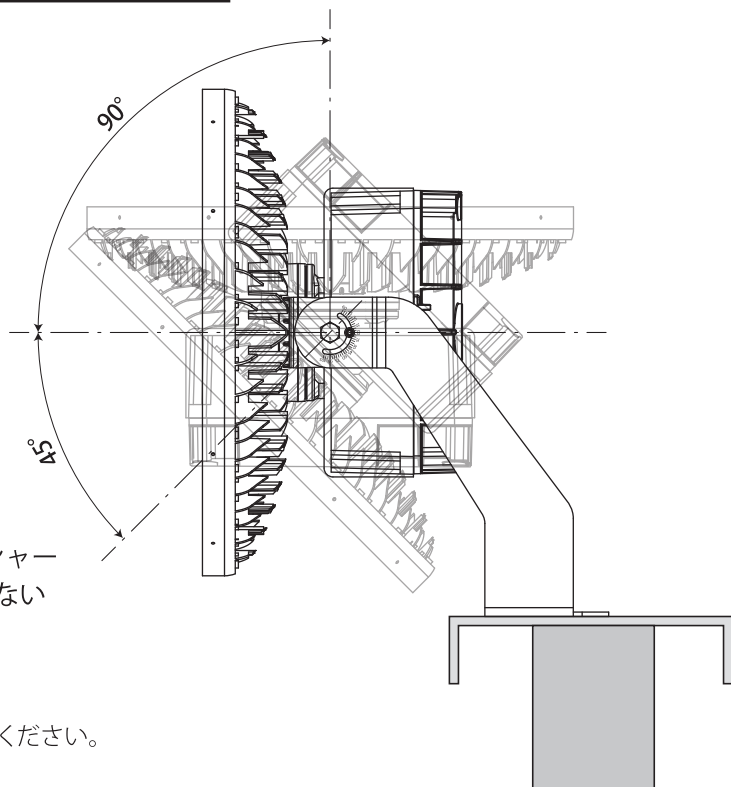
10				
9				
8				
7				
6				
5	落下防止ワイヤー	ステンレス L=1000mm	1	チェーン止め金具付
4	電源口出線	キャブタイヤコード1.0mm <sup>2</sup> -3C L=700mm	1	
3	アーム	ステンレス t=5.0mm	1	アクリル系焼付塗装（白）
2	発光面カバー	ポリカーボネート	1	透明
1	ヒートシンク	アルミダイカスト	1	アクリル系焼付塗装（白）
No.	部品名	材質	数	備考
特記事項		縮尺	製図	検図
メタルハライドランプ2000W相当 / CISPR15 雷サージ 20kV / グリーン購入法適合 ※受注生産品		S=1:15		承認

# LuMiRAi

取付ボルト設置図



調整可能範囲

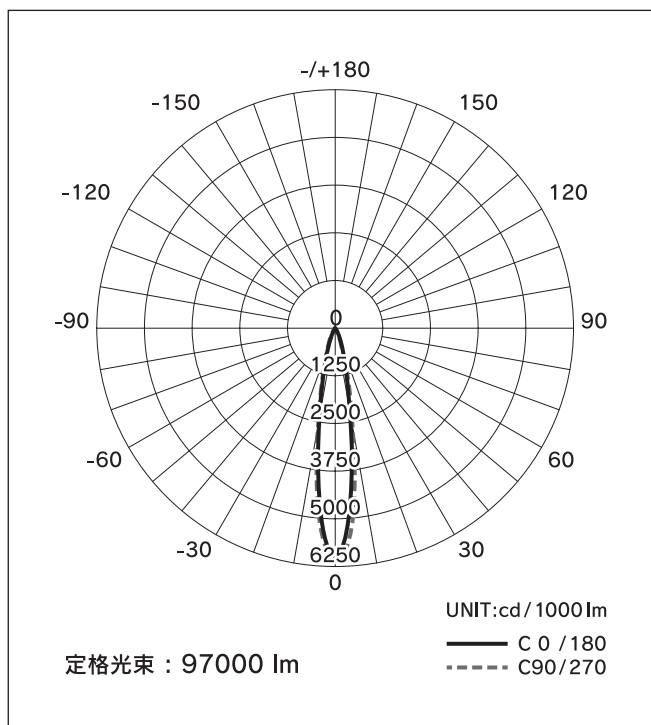


**!** 実施 M16~M18のダブルナットとバネワッシャーとワッシャーの組み合わせで緩みが生じないように固定して取り付けてください。

※ステンレス製を推奨します。

※必ず同梱の落下防止ワイヤーは取り付けてください。

## ■配光曲線



型番	<b>LU-FLN720A970-15HL</b>
品名	720W LED大型投光器

照明器具の耐塩害性能・耐塩害に関するガイド

	耐塩仕様	重耐塩仕様
塗装	アクリル系焼付塗装 1回	アクリル系焼付塗装 2回
使用環境例	常時、飛来塩分があり、気象条件により高濃度になる地域に求められるレベル (目安:海岸より200m~20km程度の範囲)	常時、飛来塩分が高濃度の地域に求められるレベル  (目安:海岸より0~200m程度の範囲)
試験	耐塩水噴霧性 500時間 ※1 (20cycle ※2)	耐塩水噴霧性 1000時間 ※1 (40cycle ※2)
評価試験内容	試験片の長辺に平行でかつ塗膜中央部に長さ 100mmの直線をカッターナイフの刃先で、塗膜の上から素地に達するよう引いた試験片を 5%NaCl [塩化ナトリウム] (35℃) の連続噴霧に規定時間置いた後判定 ※1 または、16時間噴霧・8時間休止のサイクルを規定サイクル回数を行い、室内に 2時間放置した後判定 ※2	
評価基準	塗膜上の錆及び塗膜の膨れ・剥がれの有無とその程度を評価 粘着テープをカット線に沿って貼り付け、剥がした時の片側の剥がれ幅の程度を評価 剥がれ幅：3mm 以下 ※3	
引用規格備考	※1 JIS K 5600-7-1 1999「塗料一般試験方法 第7部：塗膜の長期時久性 第1節：耐中性塩水噴霧性」による 試験時間は、JIS K 5981 2006「合成樹脂粉体塗膜 4.c）耐食性を参考 ※2 分電盤メーカにおいて広く採用している試験方法である ※3 はがれ幅は、JIS K 5981 2006「合成樹脂粉体塗膜 4.c）耐食性を参考	

注意事項

● 適用範囲

このガイドは、塩害の影響を受ける地域に設置する照明器具及び照明用ポールの耐塩害に関する事項を規定しています。照明器具及び照明用ポールの防食は、重工業地帯での腐食性ガス、冬季に使用される融雪剤及び凍結防止剤などについても十分な検討が必要ですが、このガイドでは海岸地域での耐塩害についてだけ考慮しています。なお、海水中に没して使用するもの、常時海水がかかる場所に設置するもの、その他の水中照明器具、地中埋込形照明器具、トンネル照明器具などは、このガイドの適用範囲外とします。

● 耐塩害レベル

耐塩害レベルを上表使用環境例に記載しておりますが、それぞれのレベルを適用する地域は、海岸からの距離で単純に線引きできるものではありません。飛来塩分は、海岸線の状況(外海、内海、港湾、砂浜など)や海拔高さなどにより複雑に影響を受けるため、あくまでも地域特性によりレベルを判断しています。

例 気象条件：海岸からの強い季節風、南西諸島などの高温高湿環境など  
地 形：高波が立ちやすい海岸形状、沿岸部に風をさえぎる林など遮蔽物が無いなど既存の周辺諸設備の「腐食程度」、「発錆状況」や「補修頻度」などを考慮して、受渡当事者間で協議・決定することを推奨します。

- 特殊な腐食環境(プール、温泉浴室など)では、「耐塩仕様」「重耐塩仕様」でも腐食が進む場合がありますので、使用できません。
- 船上、海上の特殊な施設(採油サイトなど)では「重耐塩仕様」でも腐食が急激に進みますので、使用できません。
- 塩害地域内でも、建物の軒下など、海塩の影響を受けながらも雨水を受けない部分では、付着した塩分が流れ落ちないため、腐食が促進されます。「重耐塩仕様」をご使用ください。
- 海水の塩分による直接的な影響のほか、塗装などの表面処理の耐久性に影響を与えるような条件下では、構造材の腐食に影響を与える場合があります。

例 強い日射による塗装膜の劣化、海岸に近い地域での砂塵による表面の細かい傷など

- 「塩害地域」「重塩害地域」をはじめ、腐食環境での使用に当たっては、定期的な点検と、適正な修理・交換を推奨します。
- 施工・使用中についた傷は速やかに補修塗装を実施してください。

型番	
LU-FLN720A970-15HL	
品名	720W LED大型投光器