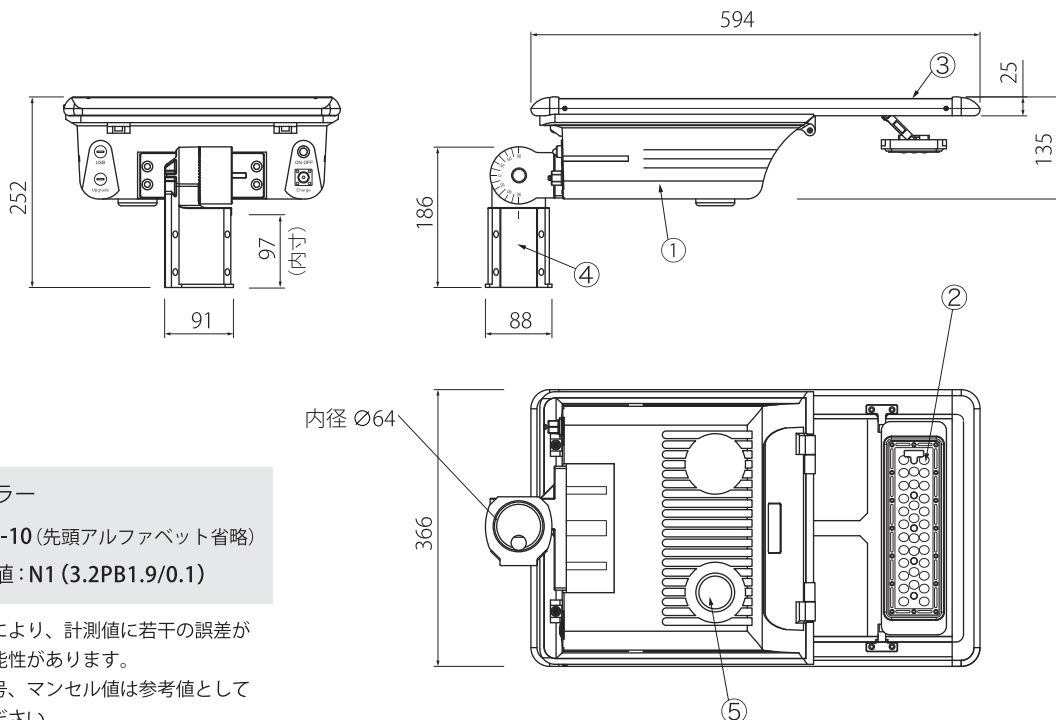


LuMiRAi



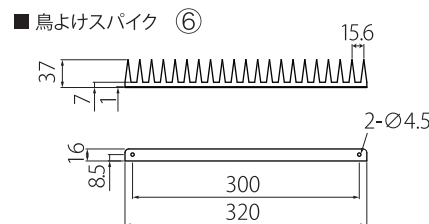
■本体カラー
 日塗工：N-10 (先頭アルファベット省略)
 マンセル値：N1 (3.2PB1.9/0.1)

※計測機器により、計測値に若干の誤差が生じる可能性があります。
 日塗工番号、マンセル値は参考値としてご了承ください。

⚠ 安全に関するご注意

- 一般屋外用照明器具です。但し、湿気が多い場所、振動や衝撃が多い場所 (橋や高架上)、腐食性ガスの発生する場所、塩素を使用する屋内プール、粉塵が多い場所、風の強い場所などでは使用しないでください。器具落下や絶縁不良による感電・火災の原因となります。
- 使用環境温度が-20℃より低い、または60℃よりも高い場所では使用しないでください。火災や短寿命の原因となります。
- 充電環境温度は0℃~60℃になります。0℃以下の場合、充電機能が働かない場合がございます。
- 先端径がφ60のポールに本製品を挿入し、付属のM8ボルト4本を水平になるように緩みなく固定してください。取付けに不備があると落下の原因となります。
- 太陽光パネルが樹木や建物の影になる場所への設置は避けてください。
- 本製品は人を感じた場合、ライトを更に明るく点灯させる機能を有しておりますが、気温や気圧などの気象変化やくるまや動物などの熱源が検知エリア内を移動した場合にもセンサーが動作することがありますが、故障ではありません。
- 本製品は蓄電池交換タイプではありません。蓄電池の寿命は使用環境や周囲温度等によって変化します。点灯時間が短くなった場合は器具ごと交換してください。

※その他の施工方法や注意事項に関しては別紙の取扱説明書もあわせてご確認ください。



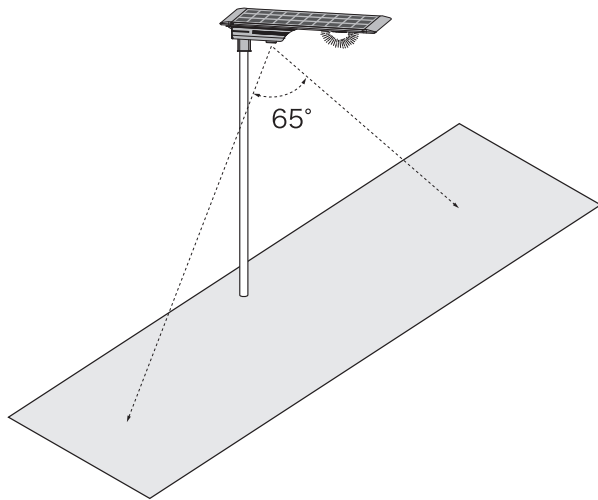
型番		
LU-SSTN10A20-T3HL		
品名	10W LED太陽光パネル街路灯	
定格電圧	—	
周波数	—	
入力電流	100V	—
	200V	—
	240V	—
消費電力	10 W	
皮相電力	—	
定格光束	2060 lm	
発光効率	206 lm/W	
色温度	5000K 昼白色	
1/2ビーム角	配光曲線に準ずる (2/3 参照)	
演色性	Ra70	
保護等級	IP65	
使用環境温度	-20℃~+60℃	
定格寿命	40,000時間	
口金	—	
重量	11.50 kg	

No.	部品名	材質	数	備考
10				
9				
8				
7	落下防止ワイヤー	ステンレス L=1000mm	1	チェーン止め金具付
6	鳥よけスパイク	SPCC t=1.0mm	1	付属品 アクリル系焼付塗装(黒)
5	人感センサー		1	
4	ポール挿入部	アルミダイカスト	1	アクリル系焼付塗装(黒)
3	太陽光パネル	単結晶シリコン		
2	発光面カバー	ポリカーボネート	1	透明
1	本体	アルミダイカスト	1	アクリル系焼付塗装(黒)
特記事項				
水銀灯75W相当 / CISPR15		縮尺	製図 検図 承認	
※受注生産品		S=1:10		

LuMiRAi

● 日の出・日没を自動感知し点灯・消灯

● センサー感知範囲



灯具を設置する際、人感センサーを人が通行する動線に向けて設置してください。

※灯具より後ろ側を人が通行する場合、距離によっては反応しない場合があります。

● 人感センサーモード+時間モード

最初の 4 時間：人を感知 → 100%フル点灯

次の 3 時間：人を感知 → 70%点灯

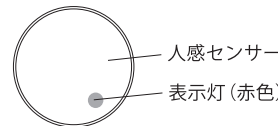
その後日の出まで：人を感知 → 50%点灯

無人状態：30%の省エネモード

● 表示灯(赤色) ※人感センサー内に点灯します。

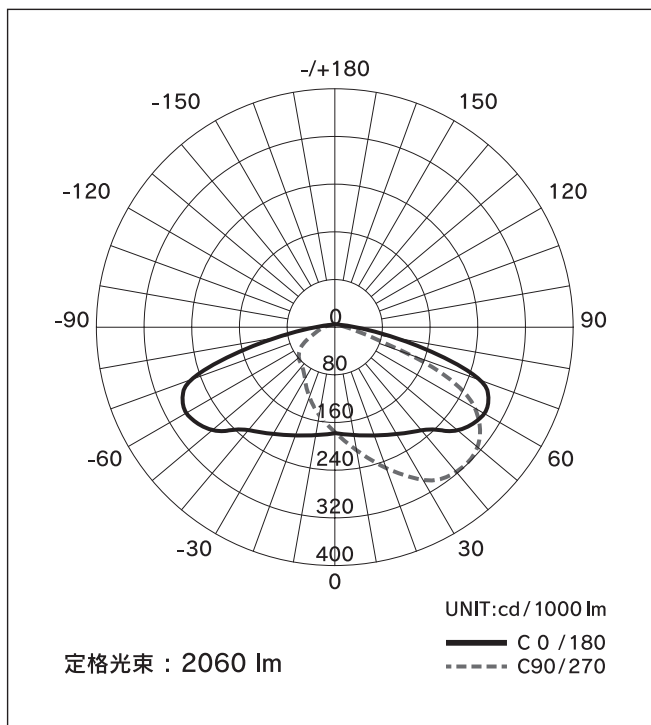
昼間：充電時 充電中・・・ゆっくり点滅
満充電・・・点滅せずに常時点灯

夜間：点灯時 充電量にかかわらず、常時点灯



※別紙の取扱説明書もあわせてご確認ください。

■配光曲線



■受圧面積

正面方向	0.056 m ²
正面方向 (上向き45°時)	0.183 m ²
側面方向	0.060 m ²

※ ポール選定時は、受圧面積をご確認し、ポールメーカーへ強度確認を行ってください。

型番
LU-SSTN10A20-T3HL

品名 10W LED太陽光パネル街路灯

照明器具の耐塩害性能・耐塩害に関するガイド

	耐塩仕様	重耐塩仕様
塗装	アクリル系焼付塗装 1回	アクリル系焼付塗装 2回
使用環境例	常時、飛来塩分があり、気象条件により高濃度になる地域に求められるレベル (目安:海岸より200m~20km程度の範囲)	常時、飛来塩分が高濃度の地域に求められるレベル (目安:海岸より0~200m程度の範囲)
試験	耐塩水噴霧性 500時間 ※1 (20cycle ※2)	耐塩水噴霧性 1000時間 ※1 (40cycle ※2)
評価試験内容	試験片の長辺に平行でかつ塗膜中央部に長さ 100mmの直線をカッターナイフの刃先で、塗膜の上から素地に達するよう引いた試験片を 5%NaCl [塩化ナトリウム] (35℃) の連続噴霧に規定時間置いた後判定 ※1 または、16時間噴霧・8時間休止のサイクルを規定サイクル回数を行い、室内に 2時間放置した後判定 ※2	
評価基準	塗膜上の錆及び塗膜の膨れ・剥がれの有無とその程度を評価 粘着テープをカット線に沿って貼り付け、剥がした時の片側の剥がれ幅の程度を評価 剥がれ幅：3mm 以下 ※3	
引用規格備考	※1 JIS K 5600-7-1 1999「塗料一般試験方法 第7部：塗膜の長期時久性 第1節：耐中性塩水噴霧性」による 試験時間は、JIS K 5981 2006「合成樹脂粉体塗膜 4.c）耐食性を参考 ※2 分電盤メーカーにおいて広く採用している試験方法である ※3 はがれ幅は、JIS K 5981 2006「合成樹脂粉体塗膜 4.c）耐食性を参考	

注意事項

● 適用範囲

このガイドは、塩害の影響を受ける地域に設置する照明器具及び照明用ポールの耐塩害に関する事項を規定しています。照明器具及び照明用ポールの防食は、重工業地帯での腐食性ガス、冬季に使用される融雪剤及び凍結防止剤などについても十分な検討が必要ですが、このガイドでは海岸地域での耐塩害についてだけ考慮しています。なお、海水中に没して使用するもの、常時海水がかかる場所に設置するもの、その他の水中照明器具、地中埋込形照明器具、トンネル照明器具などは、このガイドの適用範囲外とします。

● 耐塩害レベル

耐塩害レベルを上表使用環境例に記載しておりますが、それぞれのレベルを適用する地域は、海岸からの距離で単純に線引きできるものではありません。飛来塩分は、海岸線の状況(外海、内海、港湾、砂浜など)や海拔高さなどにより複雑に影響を受けるため、あくまでも地域特性によりレベルを判断しています。

例 気象条件：海岸からの強い季節風、南西諸島などの高温高湿環境など
地 形：高波が立ちやすい海岸形状、沿岸部に風をさえぎる林など遮蔽物が無いなど既存の周辺諸設備の「腐食程度」、「発錆状況」や「補修頻度」などを考慮して、受渡当事者間で協議・決定することを推奨します。

- 特殊な腐食環境(プール、温泉浴室など)では、「耐塩仕様」「重耐塩仕様」でも腐食が進む場合がありますので、使用できません。
- 船上、海上の特殊な施設(採油サイトなど)では「重耐塩仕様」でも腐食が急激に進みますので、使用できません。
- 塩害地域内でも、建物の軒下など、海塩の影響を受けながらも雨水を受けない部分では、付着した塩分が流れ落ちないため、腐食が促進されます。「重耐塩仕様」をご使用ください。
- 海水の塩分による直接的な影響のほか、塗装などの表面処理の耐久性に影響を与えるような条件下では、構造材の腐食に影響を与える場合があります。

例 強い日射による塗装膜の劣化、海岸に近い地域での砂塵による表面の細かい傷など

- 「塩害地域」「重塩害地域」をはじめ、腐食環境での使用に当たっては、定期的な点検と、適正な修理・交換を推奨します。
- 施工・使用中についた傷は速やかに補修塗装を実施してください。

型番	
LU-SSTN10A20-T3HL	
品名	10W LED太陽光パネル街路灯